

bruksanvisning/ user manual

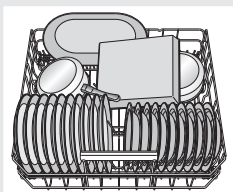


Cylinda DM 8133 FI-XXL

Cylinda
år efter år

Snabbguide

1.

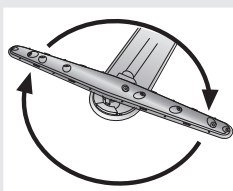


Fyll korgarna

(Se sidan 6.)

Skölj inte disken under rinnande vatten innan du lastar in den i diskmaskinen. Skrapa bara bort större matrester innan du lastar diskmaskinen.

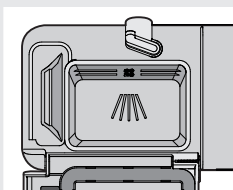
2.



Kontrollera att spolarmarna kan rotera fritt

Kontrollera även att vattenkranen är öppen.

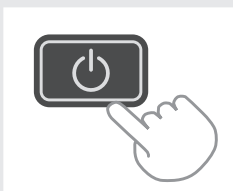
3.



Dosera diskmedel

Diskmedelsfacket har ett mindre fack för fördisk och ett för huvuddisk. (Se sidan 8.)

4.



Tryck och håll in knappen På/Viloläge tills displayen tänds

5.



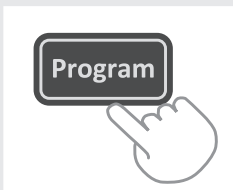
Kontrollera/Dosera spolglansmedel och salt

Fyll på salt och spolglansmedel för att få ett bra disk- och torkresultat. (Se sidan 5.)

★ Indikering för påfyllning av salt.

🔥 Indikering för påfyllning av spolglansmedel.

6.



Välj program och eventuella tillval

(Se sidan 9.)

🕒 Dagligdisk är ett effektivt vardagsprogram för dig som är tidsmedveten.

🍽️ Normaldisk är ett kraftfullt vardagsprogram med maximal sköljefekt. Det ger dig ett utmärkt disk- och torkresultat.

7.



Tryck och håll in Start/Stopp, stäng luckan

Innehåll

SV

Panelen	3	Information för testinstitut	19
Säkerhetsanvisningar	4	Teknisk information	20
Innan du diskar första gången	5	Installation	21
Lasta diskmaskinen	6	Service	22
Använda diskmaskinen	8	Programtabell	23
Inställningar	11		
Skötsel och rengöring	14		
Felsökning	16		

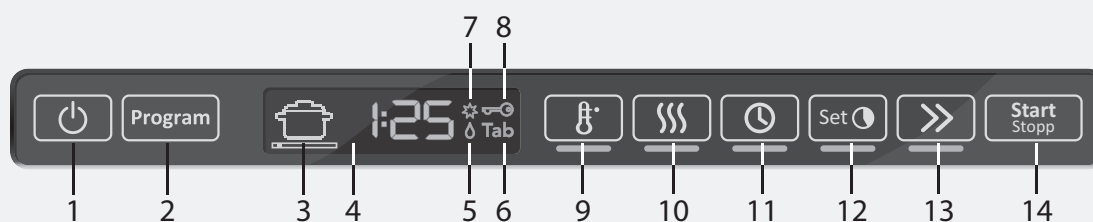
Bäste Cylinda kund!

Välkommen till familjen av Cylinda kunder.

Vi hoppas att ni får många års nytta av er nya maskin.

Maskinen har många finesser. För att få största möjliga nytta av dess funktioner rekommenderar vi att ni läser bruksanvisningen innan ni använder maskinen. Information om hur man undviker följder för miljön lämnas i bruksanvisningen.

Panelen



- | | | |
|--------------------------------|-------------------------|------------------------------------------|
| 1 På/Viloläge | 6 TAB (3in1/Kombimedel) | 11 Fördröjd start |
| 2 Programväljare | 7 Indikator för salt | 12 Välj tid (för programmet Tidsprogram) |
| 3 Programsymbol | 8 Barnspärr (knappplås) | 13 Tidsbesparing |
| 4 Display | 9 Förhöjd temperatur | 14 Start/Stopp |
| 5 Indikator för spolglansmedel | 10 Förlängd torkning | |

Panelen har sensorknappar med ljudsignal för bekräftelse (se kapitel Inställningar).

OBS!

- Två minuter efter senaste knapptryckning sätts panelens bakgrundsbelysning i energisparläge. Stäng luckan och öppna igen, alternativt tryck på knappen På/Viloläge, för att aktivera panelen igen.

Säkerhetsanvisningar

Allmänt

- Läs och spara bruksanvisningen!
- Använd inte diskmaskinen till något utöver det som anges i denna bruksanvisning.
- Belasta inte diskmaskinsluckan eller diskorgarna med något utöver diskgoods.
- Lämna inte diskmaskinsluckan i öppet läge eftersom den kan utgöra en snubbelrisk.
- Använd endast maskindiskmedel!
- Denna maskin får användas av barn från 8 år och personer med nedsatt fysisk förmåga, nedsatt mental förmåga, sinnefrånvaro eller brist på erfarenhet och kunskap. Dessa personer måste ha tillsyn vid användning av maskinen eller få anvisningar om hur maskinen ska användas och förstå de risker som kan förekomma. Rengöring av maskinen får inte utföras av barn utan tillsyn.
- Barn måste övervakas så att de inte leker med diskmaskinen.
- Skadad nätkabel får endast bytas av behörig fackman.
- Den här diskmaskinen ska användas i hushåll eller liknande såsom:
 - personalkök i butiker, på kontor eller andra arbetsmiljöer.
 - bondgårdar.
 - av gäster på hotell, motell och andra typer av inkvarteringsmiljöer.
 - bed & breakfast-hotell.
- Placera aldrig diskgoods med lösningsmedelsrester i diskmaskinen på grund av explosionsrisken. Disk som innehåller aska, vax och smörjfett får heller inte diskas i diskmaskinen.

VARNING!

Knivar och andra spetsiga föremål måste läggas horisontellt i diskmaskinens anpassade korgar.

Installation

Se kapitel Installation.

Barnsäkerhet

- Stäng alltid luckan och sätt genast igång programmet när du fyllt på diskmedel.
- Håll barn borta från diskmaskinen när den är öppen. Det kan finnas diskmedelsrester kvar!
- Låt inte barn använda eller leka med diskmaskinen. Var särskilt aktsam när luckan är öppen.

VARNING!

Akta barnen - maskindiskmedel är frätande!

Förvara disk- och spolglansmedlet oåtkomligt för barn! Om någon svalt maskindiskmedel, ge genast dryck, ett till två glas mjölk eller vatten. Försök inte framkalla kräkning. Kontakta läkare! Om någon fått maskindiskmedel i ögonen, skölj (minst 15 minuter) i rikligt med vatten.

Aktivera barnspärr (knapplös)

För att förhindra att barn startar diskmaskinen kan man aktivera en barnspärr (knapplös), se kapitel Inställningar.

Vinterförvaring/transporter

- Förvara diskmaskinen frostfritt.
- Undvik långa transporter vid stark kyla.
- Transportera diskmaskinen upprätt eller liggande på rygg.

Överflyllnadsskydd

Överflyllnadsskyddet startar utpumpning och stänger av vattenintag om diskmaskinens vattennivå stiger över den normala. Om skyddet utlöses, stäng av vattentillförseln och ring efter service.

Rengöring

När du gör rent kanten runt luckan ska du endast använda en lätt fuktad trasa. Spruta inte med duschflaska! Vatten kan tränga in i låset och komma i kontakt med de elektriska komponenterna.

Förpackningsmaterial

Källsortera enligt din kommuns rekommendationer.

Skrotning

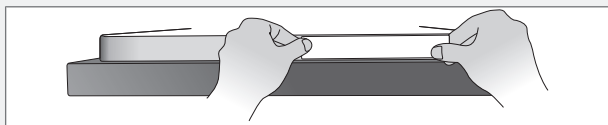
- När diskmaskinen tjänat ut och ska skrotas ska den genast göras obrukbar. Dra ur kontakten och klipp av sladden så kort som möjligt.
- Diskmaskinen är tillverkad och märkt för återvinning.
- Kontakta din kommun för information om var och hur din diskmaskin skall återvinnas på rätt sätt.

Innan du diskar första gången

SV

Programskylt

Med vissa diskmaskiner följer programskyltar på olika språk. Montera programskylten med önskat språk på luckans ovsida.



Avhårdaren

För att uppnå ett bra diskresultat behöver diskmaskinen mjukt vatten (vatten med låg kalkhalt). Hårt vatten orsakar vita beläggningar på diskgodset och i diskmaskinen.

Vattnets hårdhet anges i följande skalor: Tyska hårdhetsgrader (°dH) och franska hårdhetsgrader (°fH). Inkommande vatten med en hårdhetsgrad över 6°dH (9°fH) måste avhårdas. Detta görs automatiskt med hjälp av den inbyggda avhårdaren. För att avhårdaren ska fungera optimalt måste inställningen av den anpassas till det inkommande vattnets hårdhetsgrad.

Kontakta vattenverket i din kommun, alternativt mät vattenhårdenheten med hjälp av medföljande testremsa för att få reda på vilken hårdhetsgrad vattnet har. Efter att du har ställt in avhårdaren, dosera disk- och spolglansmedel som om du har mjukt vatten.

Så här använder du testremsan:

- 1 Vrid på vattenkranen och låt vattnet rinna i någon minut.
- 2 Fyll ett glas med kallvatten.
- 3 Ta testremsan ur sin förpackning.
- 4 Doppa testremsan i vattnet i cirka en sekund.
- 5 Vänta en minut. Jämför sedan fyrkanternas färger med vattenhårdhetstabellen.

Testremsa	°dH	°fH
4 gröna □□□□	<3	<5
1 röd ■□□□	>4	>7
2 röda ■■□□	>8	>15
3 röda ■■■□	>14	>25
4 röda ■■■■	>21	>38

Ställa in avhårdaren

I kapitel Inställningar på sidan 13 beskrivs hur du ställer in avhårdaren. Glöm inte att fylla på salt i saltbehållaren efter att du ställt in avhårdaren.

Fylla på salt

Innan du använder en diskmaskin med avhårdare måste du fylla på salt i saltbehållaren. Använd grovt salt eller specialsalt för diskmaskiner.

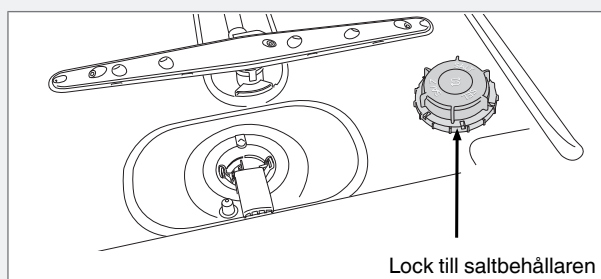
! VARNING!

Fyll på salt precis innan du ska diska. För att inte riskera rostfläckar måste diskmaskinen sköljas ur direkt efter påfyllningen.

Håll aldrig maskindiskmedel i saltbehållaren. Detta leder till att avhårdaren förstörs!

Gör så här första gången:

- 1 Skruva först bort locket enligt bilden.
- 2 Sätt tratten, som följer med diskmaskinen, i behållarens påfyllningshål. Håll först i ca 1 l vatten.
- 3 Fyll sedan på så mycket salt max 1,5 kg, att behållaren blir full.
- 4 Torka bort överflödigt salt, så att locket kan skruvas fast ordentligt.
- 5 Kör ett program så att eventuellt salt i diskmaskinen sköljs bort.



Lock till saltbehållaren



Indikering för påfyllning av salt

När saltet är slut och behöver fyllas på lyser ovanstående symbol i displayen.

När saltet tar slut, skruva av locket och fyll behållaren med salt. Vatten behövs bara första gången! Torka rent och skruva åt. Kör ett program så att eventuellt salt i diskmaskinen sköljs bort.

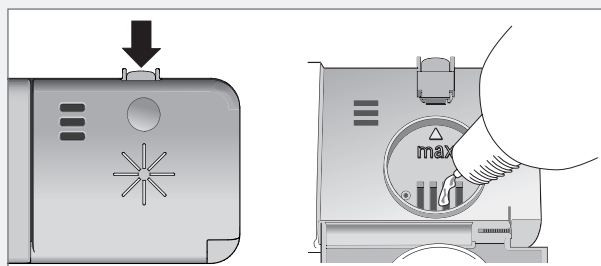
OBS!

Efter påfyllning kan det dröja lite innan symbolen slocknar.

Fylla på spolglansmedel

Torkningen går snabbare och får ett bättre resultat om man använder spolglansmedel. Du får också ett finare diskresultat med klart och fläckfritt diskgodset.

- 1 Öppna locket för spolglansmedel.
- 2 Fyll försiktigt på spolglansmedel. Fyll endast på så mycket spolglansmedel tills det når nivån markerad med **max**.
- 3 Torka bort eventuellt överflödigt spolglansmedel runt om behållaren.
- 4 Stäng locket ordentligt.



Indikering för påfyllning av spolglansmedel

När spolglansmedlet är slut och behöver fyllas på lyser ovanstående symbol i displayen.

OBS!

Efter påfyllning kan det dröja lite innan symbolen slocknar.

Lasta diskmaskinen

Ställa in dosering av spolglansmedel

I kapitel Inställningar beskrivs hur du ställer in doseringen av spolglansmedel. Doseringen av spolglansmedel kan ställas in från **5**: **□** (Av) till **5**: **5** (Hög dosering). (Förvalt från fabrik: **5**: **5**)

Öka doseringen av spolglansmedel:

- Om diskgodset har vattenfläckar.

Minska doseringen av spolglansmedel:

- Om diskgodset har en vit/blå kladdig film.
- Om diskgodset har ränder.
- Vid skumbildning. Om man har mycket mjukt vatten kan man spåda spolglansmedlet med hälften vatten.

Diska ekonomiskt

Diska bara full maskin

Vänta med diskningen tills diskmaskinen är full, så sparar du energi. Använd programmet Avspolning för att skölja diskgodset om du får problem med lukt, medan du väntar på att diskmaskinen skall bli full.

Diska med lägre temperatur

Är disken bara lätt smutsad kan du i vissa program välja en lägre temperatur. Se vidare under avsnittet Välja tillval i kapitel Använda diskmaskinen.

Välj program med tillvalet Kort torkning

För att spara energi, använd Kort torkning. Du får ett bättre torkresultat om du efter avslutat program ställer luckan lite på glänt.

Skölj inte under rinnande vatten

Skrapa bara bort större matrester innan du lastar diskmaskinen.

Välj miljöanpassat diskmedel

Läs miljödeklarationerna på förpackningen!

Anslut till kallt vatten...

Om du värmer upp din fastighet med olja eller el.

Anslut till varmt vatten (max 70 °C)...

Om du använder exempelvis fjärrvärme, solceller eller bergvärme för uppvärmning av din fastighet. Genom att välja varmvattenanslutning sparar du disktid och minskar diskmaskinens konsumtion av elenergi.

Ömtåligt disk gods

En del husgeråd tål inte att maskindiskas. Detta kan bero på flera saker. Vissa material tål inte stark värme, andra kan skadas av maskindiskmedlet.

Ömtålig dekor

Porslin med dekor som ligger ovanpå glasyren (godset känns då strävt) bör inte maskindiskas.

Kristall/glas

Placera föremålen så att de inte stöter samman under diskningen. Använd ett kort program med lägsta möjliga disktemperatur. Välj Kort torkning. Antika och mycket ömtåliga föremål bör inte diskas i diskmaskin.

Glas som maskindiskas i höga temperaturer kan med tiden få en grå slöja som inte går att få bort. Diska finglasen i låg temperatur och med låg dosering av diskmedel.

Silver

Föremål av silver och rostfritt bör inte komma i beröring med varann, eftersom silvret då kan missfärgas.

Bestick med klistrade handtag

Vissa typer av lim tål inte maskindisk. Handtagen kan i sådana fall lossna.

Trä

Träföremål bör endast maskindiskas om de är märkta Maskindisk.

Aluminium

Aluminium kan mattas av maskindisk. Aluminiumkastruller av god kvalitet kan dock maskindiskas, även om man får räkna med en minskad höggglans.

Plastföremål

Undvik att diska plastföremål som inte tål höga temperaturer.

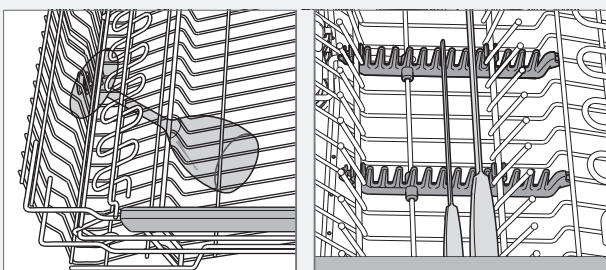
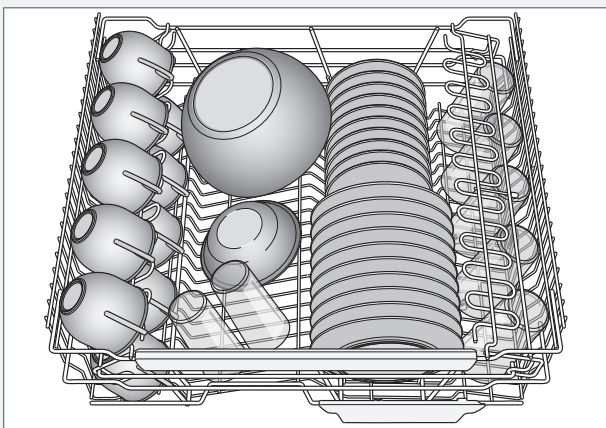
Diskmaskinens korgar

Diskmaskinen är utrustad med överkorg, mellankorg och underkorg.

Korgarnas utseende kan skilja sig beroende på diskmaskinens utförande.

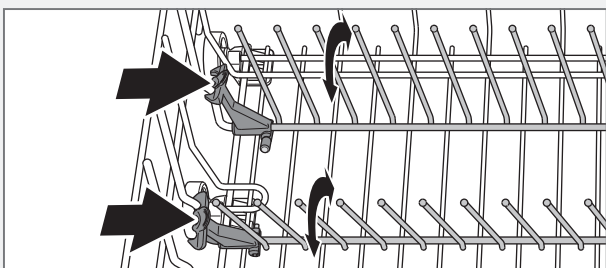
Överkorg

Placera glas, koppar, skålar, assietter och fat i överkorgen. Vänd alla smutsiga ytor inåt och nedåt! Vinglas ställs i vinglashyllan och knivar läggs i knivstället till höger om sådant finns.



Vikpinnar

Vikpinnarna kan fällas upp och ner för att man på ett bättre sätt ska kunna placera kastruller, skålar och glas. Frigör vikpinnarna genom att trycka fästet inåt innan läget justeras.

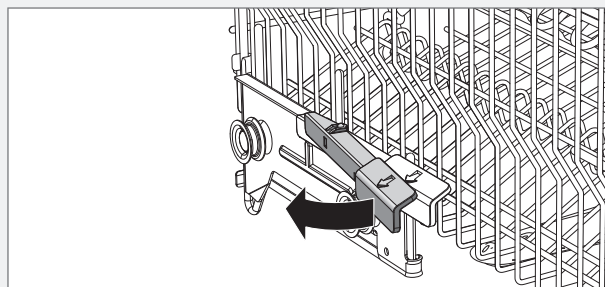


Höjning av överkorg

- 1 Dra ut överkorgen.
- 2 Ta tag i överkorgens sidor med båda händerna och lyft upp den.

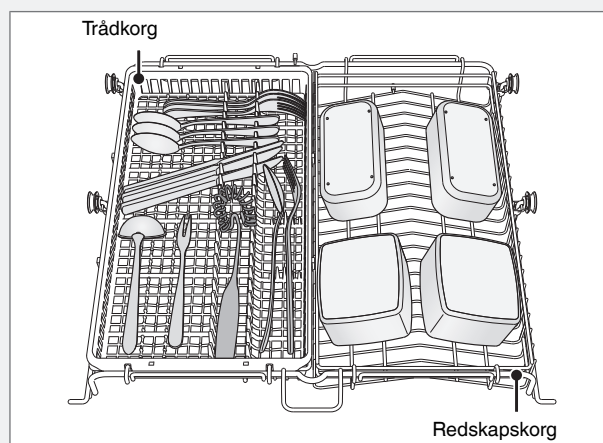
Sänkning av överkorg

- 1 Dra ut överkorgen.
- 2 Dra ut de två låshandtagen på vardera sida för att sänka överkorgen.



Mellankorg

Mellankorgens trådkorg med spolrör är lämplig för låga föremål. Mellankorgens redskapskorg har plats för slevor, vispar, serveringsbestick och liknande föremål.



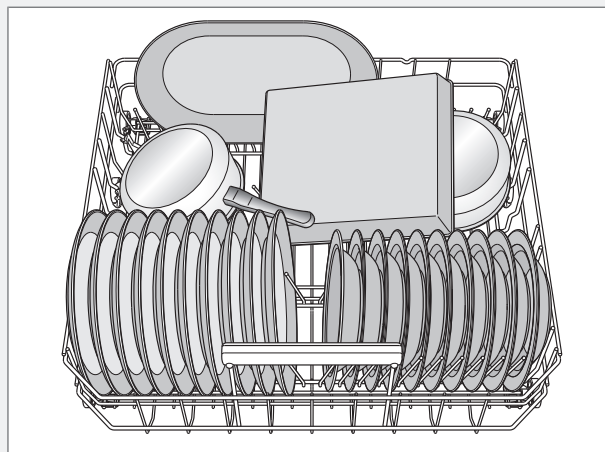
Diska stora föremål

Mellankorgens två korgar kan tas bort, alternativt kan hela mellankorgen tas bort, för att skapa större utrymme mellan över- och underkorg om stora föremål ska diskas.

Underkorg

Placera tallrikar, assietter, uppläggningsfat och kastruller i underkorgen.

Placera grytor och kastruller i den bakre högra delen av underkorgen, för att på bästa sätt utnyttja diskprestandan från den bakre av de två spraymunstyckena som är avsett för denna typ av diskods.

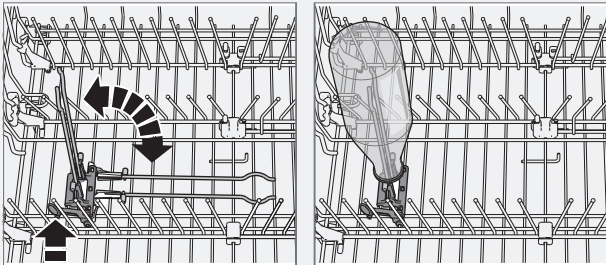


Använda diskmaskinen

Vikpinnar

Fäll ned de fällbara vikpinnarna (tallriksstöden) vid diskning av kastruller. Frigör vikpinnarna genom att trycka fästet inåt innan läget justeras. I den bakre högra delen av underkorgen kan hälften av vikpinnarna fällas vid diskning av till exempel stengods eller en långpanna.

Vas- och flaskhållare



Diska stora tallrikar

Flytta vikpinnar samt dess fästen för att bredda avståndet mellan pinnraderna för att anpassa underkorgen till tallrikar med en diameter större än 25 cm.

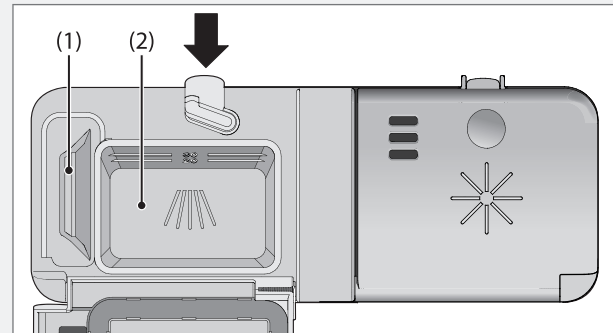
OBS!

Kontrollera att spolarmarna kan rotera fritt.

! VARNING!

Knivar och andra spetsiga föremål måste läggas horisontellt i diskmaskinens anpassade korgar.

Dosera diskmedel



- 1 Fack för fördiskmedel
- 2 Fack för huvuddiskmedel

Diskmedel skall doseras efter vattnets hårdhetsgrad.

Följ doseringsanvisningarna på diskmedelsförpackningen. Diskmaskinen är utrustad med en avhårdare, dosera därför som om du har mjukt vatten.

Överdoserering av diskmedel kan försämra diskresultatet och medför dessutom en extra belastning för miljön.

Håll diskmedlet i diskmedelsfacket. Det finns ett fack för fördisk och ett för huvuddisk. Om pulver- eller flytande maskindiskmedel används, dosera en mindre del av diskmedlet i facket för fördisk. Kontakta diskmedelstillverkaren om du har frågor rörande diskmedel.

! VARNING!

Akta barnen - maskindiskmedel är frätande!

OBS!

Använd endast maskindiskmedel! Handdiskmedel får inte användas eftersom skumbildningen hindrar diskmaskinens arbete.

Diskmedelstabletter

Dela tablett i två delar om locket till doseraren är svårt att stänga. Det finns risk att diskmedlet inte doseras riktigt om locket är spänt och inte kan öppnas på rätt sätt.

OBS!

Diskmedelstabletter rekommenderas inte i korta program (under 75 minuter). Använd då istället pulver- eller flytande maskindiskmedel.

3in1/Kombimedel

Läs noga anvisningarna för dessa produkter. Är något oklart, kontakta diskmedelstillverkaren.

I kapitel Inställningar beskrivs hur du kan aktivera TAB (3in1/ Kombimedel). Observera att salt måste fyllas på i saltbehållaren. Om du inte är nöjd med disk- och torkresultatet inaktivera inställningen TAB (3in1/ Kombimedel) samt fyll på salt, diskmedel och spolglansmedel. Se kapitel Innan du diskar första gången.



På/Viloläge

Tryck och håll in knappen På/Viloläge tills displayen tänds.

Välja program

Tryck en eller flera gånger på Programväljaren tills önskad programsymbol visas i displayen.

Auto Autodisk

Diskmaskinen känner av hur smutsig disken är och anpassar vattenförbrukning och temperatur därefter. Vid nyinstallation behöver programmet köras fem gånger innan det helt anpassat sig och ger bästa resultat.



Tidsprogram

Programmet anpassar sig till angiven varaktighet eller sluttid. För det här programmet är det viktigt att välja tid efter diskens smutsighet.



0:30-1:15 Lätt smutsad disk



1:30-2:00 Normalt smutsad disk



2:15-3:00 Hårt smutsad disk

För att ställa in programtiden, se under avsnittet Välja tillval.



Intensivdisk

Program för hårt smutsad disk som till exempel kastruller, grytor och gratängformar. Om diskmaskinen inte fylls av sådan disk, kan du fylla på med tallriker och så vidare.



Normaldisk

Kraftfullt vardagsprogram som klarar intorkade matrester, men är inte avsett för inbränd mat, till exempel gratängformar. Detta program har maximal sköljeffekt, och tar något längre tid än Dagligdisk.



Dagligdisk

Även detta program är ett effektivt vardagsprogram för lätt intorkade matrester, men är inte avsett för inbränd mat, till exempel gratängformar.



Snabbdisk

Programmet används till glas och porslin som är lätt smutsat, exempelvis kaffekoppar.

Hyg Hygiendisk

Detta program är idealiskt att använda då det ställs extra höga hygienkrav, exempelvis för nappflaskor och skärbrädor. Temperaturen är hög både i huvuddisken och i den sista sköljningen.



Skondisk

Om disken inte är så hårt smutsad, kan du välja Skondisk. Programmet är avsett för glas och porslin, som just använts och därför inte kräver ett så kraftfullt program.

Detta program kan användas för ömtålig disk. Välj Kort torkning om du vill vara extra försiktig. Se också avsnittet Ömtåligt disk-gods i kapitel Lasta diskmaskinen.

Eco Ekodisk

Detta program är avsett för diskning av normalt smutsat gods och är det effektivaste programmet när det gäller kombinerad energi- och vattenförbrukning.

Tillvalet Förhöjd temperatur måste väljas för att få det program som informationen för energimärkningen bygger på.



Överkorgsdisk

Om du endast har koppar och glas i överkorgen som behöver diskas kan du använda detta program. Lätt smutsad disk går även att sätta i underkorgen.



Underkorgsdisk

När du endast vill diska tallriker och bestick i underkorgen kan du använda detta program. Lätt smutsad disk går även att sätta i överkorgen.



Avspolning

För att skölja diskgodset, medan du väntar på att diskmaskinen skall bli full.

Välja tillval

För att välja ett tillval tryck på någon av tillvalsknapparna. Fältet under knappen lyser när tillvalet är aktiverat. Vilka tillval du kan välja varierar mellan programmen. När du startat programmet sparas de tillval du gjort till nästa gång du kör samma program. Undantag är tillvalet Fördröjd start.



Förhöjd temperatur

Aktivera detta tillval om du önskar ett förbättrat diskresultat. Maskinen arbetar då med en högre temperatur i huvuddisken. Tillvalet kan inte aktiveras om tillvalet Tidsbesparing är valt.

Önskar du den lägre temperaturen, tryck igen så att fältet under knappen släcks.

Du kan variera temperaturerna enligt nedan:

	Intensivdisk:	60 °C / 70 °C
	Normaldisk:	60 °C / 65 °C
	Dagligdisk:	60 °C / 65 °C
	Snabbdisk:	30 °C / 60 °C
	Skondisk:	40 °C / 50 °C
Eco	Ekodisk:	50 °C / 56 °C
	Överkorgsdisk:	55 °C / 65 °C
	Underkorgsdisk:	55 °C / 65 °C



Förlängd torkning

Tack vare en förhöjd temperatur i sista skölj och en längre torkfas förbättras torkresultatet om du aktiverar tillvalet Förlängd torkning. Energiförbrukningen blir då lätt förhöjd. Tillvalet kan väljas i alla program förutom Tidsprogram och Avspolning. Tillvalet kan inte aktiveras om tillvalet Tidsbesparing är valt.

Önskar du ett program med Kort torkning, tryck igen så att fältet under knappen släcks.



Fördröjd start

Vid val av Fördröjd start kommer diskmaskinen att starta 1-24 timmar efter det att du har tryckt på knappen Start/Stopp.

- 1 Tryck en gång på knappen för att aktivera Fördröjd start. Tryck flera gånger eller håll in knappen för att ställa in önskat antal timmar.
- 2 Tryck på Start/Stopp, diskmaskinen räknar ner med 1 timma åt gången och startar vid vald fördröjning.

Tryck och håll in Start/Stopp i tre sekunder om du vill avbryta tillvalet Fördröjd start.

OBS!

Glöm inte att trycka på knappen Start/Stopp för att starta programmet.


Set väj tid

Tryck flera gånger eller håll in tillvalsknappen för att ställa in önskad programlängd för Tidsprogram. Du kan välja programlängd från 30 minuter upp till 3 timmar.

Tidsbesparing

Detta tillval reducerar programtiden, men förbrukar mer energi och vatten. Tillvalet kan väljas i programmen Intensivdisk, Normaldisk, Dagligdisk, Överkorgsdisk och Underkorgsdisk.

Starta diskmaskinen

Tryck och håll in Start/Stopp tills displayen visar  (symbolen för att luckan är öppen). Detta indikerar att diskmaskinen är klar att starta. Stäng luckan ordentligt, annars startar inte diskmaskinen.

OBS!

Om maskinen inte startas inom 2 minuter efter senaste knapptryckning återgår den till att visa senast körda program.

Återstående tid

När du valt program och tillval, visas hur lång tid programmet tog förra gången det kördes. En uppdatering av återstående tid görs sedan efter uppvärmning av sista skölj.

Tiden kan variera något från gång till gång beroende på temperatur på inkommande vatten, disk mängden, omgivningens temperatur med mera.

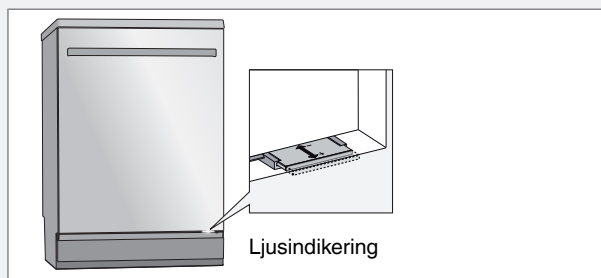
OBS!

Återstående tidvisning kan i den första körningen av varje program vara något missvisande, eftersom diskmaskinen gör en uppskattning av tiden. Vid andra körningen av respektive program utgår diskmaskinen från den tid programmet tog vid föregående körning.

Ljusindikering

Ljusindikering i nedre delen av diskmaskinen ger dig information genom ljussken i 3 olika färger. Justera ljusindikeringen så att

den syns ordentligt genom att dra den genomskinliga plastskivan ut eller in.



Blå

Lasta mer. Programmet har startat men du kan fortfarande lasta i mer disk.

Röd

Lasta ej. Du bör inte lasta in mer disk (risk för sämre diskresultat).

Blinkande rött

Detta indikerar ett fel. Se vidare under kapitel Felsökning.

Grön

Lasta ur. Diskprogrammet är klart. Standby-ljus i två timmar.

Om du vill avbryta eller byta program

Öppna luckan, tryck och håll in Start/Stopp i tre sekunder, om du vill byta program sedan du startat diskmaskinen. Fyll på nytt diskmedel om luckan till doserarens diskmedelsfack öppnats. Välj därefter ett nytt program, tryck på Start/Stopp och stäng luckan.

Vill du stoppa i mer disk?

Öppna luckan. Diskmaskinen stannar automatiskt. Ställ in disken, stäng luckan och diskmaskinen fortsätter där den slutade.

Om diskmaskinen stängs av med knappen På/Viloläge eller vid strömavbrott

Om diskprogrammet inte är avslutat fortsätter det avbrutna programmet när diskmaskinen får ström igen.

OBS!

Under torkningen avbryts programmet om strömmen stängs av eller om luckan är öppen i mer än 2 minuter.

Efter avslutat program

När programmet avslutats och luckan öppnats visas "End" i displayen.

Programslut indikeras även genom en kort ljudsignal. I kapitel Inställningar beskrivs hur du ändrar denna funktion.

Dessutom visas programslut genom en ljusindikering. Se avsnittet Ljusindikering i kapitel Använda diskmaskinen.

När diskmaskinen är färdig, drar den endast viloström.

Inställningar

SV

Gör så här för att öppna menyn för inställningar:



1. Öppna först luckan. Stäng av diskmaskinen med knappen På/Viloläge (tryck och håll in). Släpp knappen.

2. Tryck och håll in knappen På/Viloläge tills displayen tänds.



3. Inom fem sekunder, tryck och håll in knapparna Programväljaren och Förlängd torkning.

4. Släpp knapparna när displayen visar SET.








TIPS!

Var noga med att trycka exakt på symbolerna, för att inte samtidigt komma åt och aktivera någon av de andra knapparna. Prova igen om du inte lyckas första gången med att öppna menyn för inställningar.



Du kan nu göra följande inställningar:

Knaptryck	Alternativ	Inställning	Beskrivning
	<ul style="list-style-type: none"> ⏏ (Av) ⏏ I (På) 	Barnspärr (knapplåset)	<p>För att förhindra att barn startar diskmaskinen kan man aktivera en barnspärr (knapplåset).</p> <p>Tryck samtidigt ned knapparna Förhöjd temperatur och Förlängd torkning för att tillfälligt avaktivera knapplåset när du vill starta diskmaskinen. Knapplåset slås sedan automatiskt på igen efter 2 minuter.</p>
			<p>Tryck på Start/Stopp för att gå lagra inställningsvärdet och gå vidare till nästa inställning.</p> <p>Om du inte vill göra fler inställningar, tryck upprepade gånger på Start/Stopp för att stega dig igenom hela menyn för inställningar.</p>
	<ul style="list-style-type: none"> 🔊 0 (Av) 🔊 1 (Låg) 🔊 2 🔊 3 🔊 4 (Hög) 	Ljudsignalvolym	<p>Diskmaskinen talar via en ljudsignal om när programmet är klart eller om ett fel har uppstått.</p>
			<p>Tryck på Start/Stopp för att gå lagra inställningsvärdet och gå vidare till nästa inställning.</p>

Knaptryck	Alternativ	Inställning	Beskrivning
	3: 0 (Av) 3: 1 (Låg) 3: 2 3: 3 3: 4 (Hög)	Knappljud	Signalen ger bekräftelse på en knapptryckning.
	Tryck på Start/Stop för att gå lagra inställningsvärdet och gå vidare till nästa inställning.		
	5:- 1 (Låg) 5: 0 5: 1 5: 2 5: 3 (Hög)	LCD kontrast	Justering av kontrasten i displayen som finns på panelen.
	Tryck på Start/Stop för att gå lagra inställningsvärdet och gå vidare till nästa inställning.		
	6: 0 (Av) 6: 1 (Låg dosering) 6: 2 6: 3 6: 4 6: 5 6: 6 (Hög dosering)	Spolglansmedel	Inställning för dosering av spolglansmedel.
	Tryck på Start/Stop för att gå lagra inställningsvärdet och gå vidare till nästa inställning.		
	7: 0 (Av) 7: 1 (På)	TAB (3in1/ Kombimedel)	<p>Vid användning av så kallade 3in1/ Kombimedel kan du aktivera denna inställning. Diskprogrammen anpassas då automatiskt så att bästa möjliga disk- och torkresultat alltid erhålles. Avaktiverar du inställningen återgår diskmaskinen till ordinarie funktion i alla program.</p> <p>Om inställningen är aktiverad behöver man inte fylla på spolglansmedel eftersom tillvalet stänger av doseringen för spolglansmedel. Den sänker även doseringen av salt i avhårdaren. Observera att salt måste fyllas på i saltbehållaren.</p> <div style="border: 1px solid black; padding: 5px;"> <p>OBS!</p> <p>För att erhålla ett gott diskresultat är det mycket viktigt att undersöka vilket slags diskmedel eller kombiprodukt det handlar om! Läs noga på diskmedelsförpackningen hur diskmedlet ska användas. Bruksanvisning eller upplysningar på förpackningen måste beaktas!</p> </div>

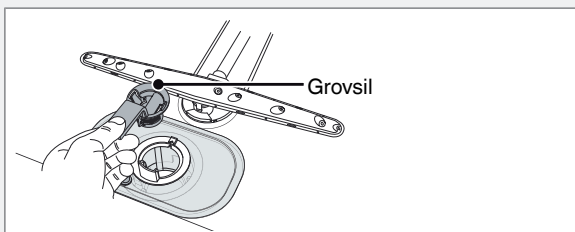
Knaptryck	Alternativ	Inställning	Beskrivning																																	
			Tryck på Start/Stopp för att gå lagra inställningsvärdet och gå vidare till nästa inställning.																																	
	Ⓑ: □ (Mjukt vatten) Ⓑ: 1 Ⓑ: 2 Ⓑ: 3 Ⓑ: 4 Ⓑ: 5 Ⓑ: 6 Ⓑ: 7 Ⓑ: 8 Ⓑ: 9 (Hårt vatten)	Vattenhårdhet	Inställning av avhårdaren. Hämta inställningsvärdet från vattenhårdhetstabellen nedan. <table border="1" data-bbox="930 587 1227 1129"> <thead> <tr> <th>°dH</th> <th>°fH</th> <th>Ⓑ:</th> </tr> </thead> <tbody> <tr> <td>0-5</td> <td>0-9</td> <td>Ⓑ: 0</td> </tr> <tr> <td>6-8</td> <td>10-14</td> <td>Ⓑ: 1</td> </tr> <tr> <td>9-11</td> <td>15-20</td> <td>Ⓑ: 2</td> </tr> <tr> <td>12-14</td> <td>21-25</td> <td>Ⓑ: 3</td> </tr> <tr> <td>15-19</td> <td>26-34</td> <td>Ⓑ: 4</td> </tr> <tr> <td>20-24</td> <td>35-43</td> <td>Ⓑ: 5</td> </tr> <tr> <td>25-29</td> <td>44-52</td> <td>Ⓑ: 6</td> </tr> <tr> <td>30-39</td> <td>53-70</td> <td>Ⓑ: 7</td> </tr> <tr> <td>40-49</td> <td>71-88</td> <td>Ⓑ: 8</td> </tr> <tr> <td>50+</td> <td>89+</td> <td>Ⓑ: 9</td> </tr> </tbody> </table>	°dH	°fH	Ⓑ:	0-5	0-9	Ⓑ: 0	6-8	10-14	Ⓑ: 1	9-11	15-20	Ⓑ: 2	12-14	21-25	Ⓑ: 3	15-19	26-34	Ⓑ: 4	20-24	35-43	Ⓑ: 5	25-29	44-52	Ⓑ: 6	30-39	53-70	Ⓑ: 7	40-49	71-88	Ⓑ: 8	50+	89+	Ⓑ: 9
°dH	°fH	Ⓑ:																																		
0-5	0-9	Ⓑ: 0																																		
6-8	10-14	Ⓑ: 1																																		
9-11	15-20	Ⓑ: 2																																		
12-14	21-25	Ⓑ: 3																																		
15-19	26-34	Ⓑ: 4																																		
20-24	35-43	Ⓑ: 5																																		
25-29	44-52	Ⓑ: 6																																		
30-39	53-70	Ⓑ: 7																																		
40-49	71-88	Ⓑ: 8																																		
50+	89+	Ⓑ: 9																																		
			Tryck på Start/Stopp för att gå ur menyn för inställningar.																																	

Skötsel och rengöring

Grovsilen

I grovsilen samlas större matrester, som inte utan vidare kan passera avloppspumpen. Töm grovsilen vid behov.

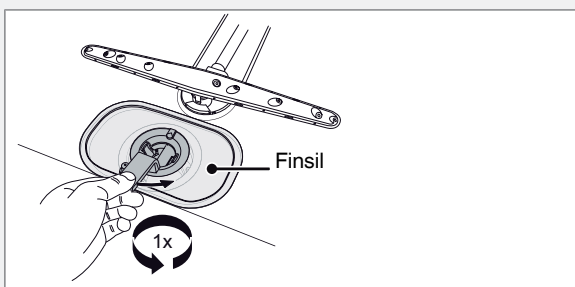
- 1 Lyft grovsilen rakt upp med hjälp av handtaget.
- 2 Töm grovsilen. Glöm inte att sätta tillbaka den!



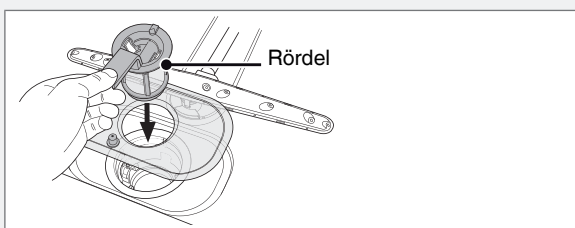
Finsilen

Det som samlas på finsilen spolras automatiskt av vid varje diskgång. Finsilen och dess rördel bör ändå rengöras ett par gånger om året.

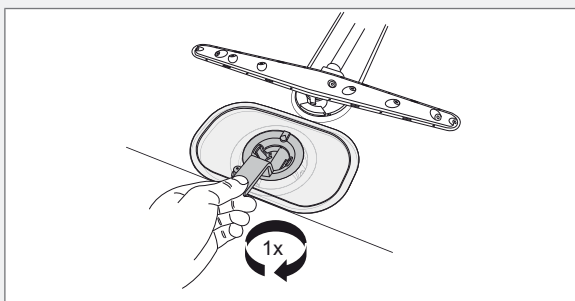
- 1 Vrid handtaget moturs ett varv.



- 2 Lyft rördelen rakt upp med handtaget. Avlägsna sedan grovsilen för att kunna rengöra rördelen.
- 3 Plocka bort och rengör finsilen.
- 4 Återmontera i omvänd ordning. Kontrollera att kanterna tätar ordentligt när du sätter tillbaka finsilen.



- 5 Lås fast silen genom att vrida handtaget medurs till stoppläge. Handtaget ska peka rakt ut från diskmaskinen.



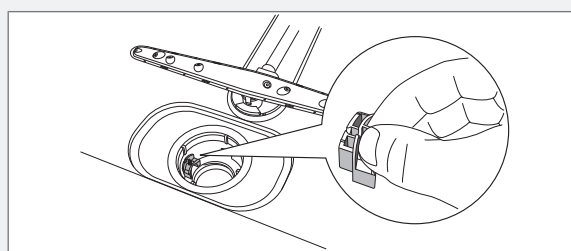
OBS!

Diskmaskinen får inte användas utan att silarna är monterade!
Diskresultatet kan påverkas om grovsilen inte är rätt monterad.

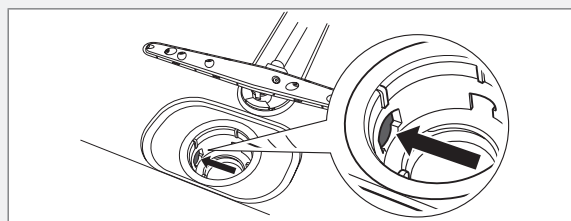
Avloppspumpen

Pumpen kan nås inifrån diskmaskinen.

- 1 Gör diskmaskinen strömlös genom att dra ut stickkontakten ur vägguttaget!
- 2 Ta bort grovsilen och rördelen.
- 3 Ta bort den lilla gula passbiten till vänster i bottenbrunnen (se bild nedan).



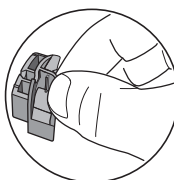
- 4 Genom att sticka in fingret i hålet kommer du åt att snurra pumpvingen och ta bort eventuella stopp.



- 5 Montera tillbaka passbiten och silarna.
- 6 Sätt i stickkontakten i vägguttaget.
Om diskmaskinen ändå inte går att starta och ett surrande ljud hörs har överfyllnadsskyddet aktiverats.
 - Stäng av vattnet.
 - Dra ur stickkontakten ur vägguttaget.
 - Ring service.

OBS!

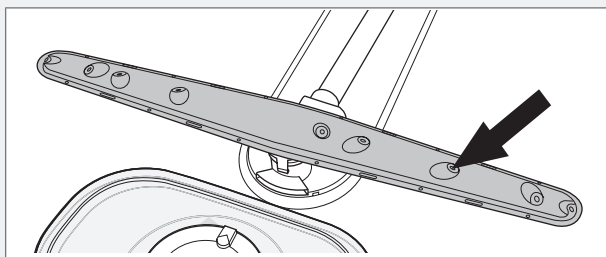
Glöm inte montera tillbaka passbiten.



Spolarmarna och spolrör

Hål och lagringar kan ibland bli igensatta. Peta bort skräpet med en nål eller liknande. Spolarmarna har även hål på undersidan.

För att underlätta rengöringen kan du lossa spolarmarna. Glöm inte att skruva fast dem ordentligt efteråt.



Undre spolarm

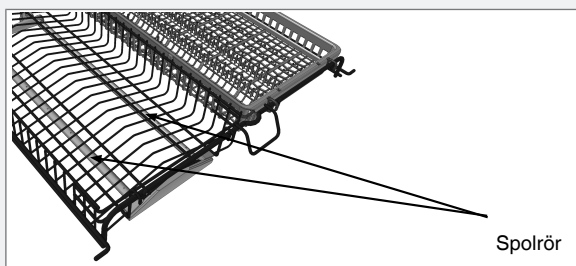
- Dra den undre spolarmen rakt upp för att lossa den.

Övre spolarm

- Dra ut överkorgen.
- Skruva spolarmslagringen motsols för att lossa spolarmen från överkorgen.

Mellankorgens spolrör

- Dra ut mellankorgen.
- Kontrollera hålen i spolrören.

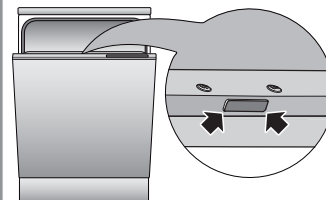


Luckan

När du gör rent kanten runt luckan använd endast en lätt fuktad trasa (eventuellt med lite rengöringsmedel).

! VARNING!

Spruta inte med duschflaska eller liknande runt lucklåset. Detta för att undvika att vatten tränger in i lucklåset och kommer i kontakt med de elektriska komponenterna.



Kalkavlagringar

Diskmaskinens innerbehållare är tillverkad av rostfritt stål och hålls ren genom normal användning. Om du har kalkhaltigt (hårt) vatten kan det dock bildas kalkavlagringar i diskmaskinen. Kör i så fall programmet Normaldisk med hög temperatur med två matskedar citronsyra i diskmedelsfacket (utan disk i maskinen).

Panelen


Håll sensorknapparna rena och fria från fett. Torka av dem med torr eller lätt fuktad trasa. Använd aldrig rengöringsmedel – det kan repa ytan. Stäng av diskmaskinen med knappen På/Viloläge vid rengöring av sensorknapparna för att undvika ofrivilliga knapptryckningar.


Felsökning

Display	Typ av fel	Åtgärd
F: 10	Överfyllnad ¹⁾	Ring service.
F: 11	Uttömningsfel ¹⁾	Se "Vatten kvar i diskmaskinen" i tabellen nedan.
F: 12	Vattenintagsfel ¹⁾	Kontrollera att vattenkranen är öppen.
F:40	Ventilläckage ¹⁾	Stäng av vattenkranen och ring service.

¹⁾ Stäng av maskinen med knappen På/Viloläge och sätt sedan på den igen för att ta bort felindikationen från displayen.

Problem	Tänkbara orsaker	Åtgärder
Disken är inte ren.	Spolarmarna går inte runt.	Lyft av armarna och gör rent. Kontrollera att diskgoods inte hindrar spolarmarna.
	Gammalt diskmedel. Diskmedel är färskvara.	Undvik storförpackningar.
	Felaktig dosering av diskmedel.	Dosera efter vattnets hårdhetsgrad. Kraftig över- eller underdosering medför försämrat diskresultat.
	För svagt diskprogram.	Välj den högre temperaturen eller byt till ett kraftigare program.
	Felaktig lastning av diskmaskinen.	Täck inte porslin med stora skålar eller dylikt. Undvik att placera mycket höga glas i hörnen av korgarna.
	Glas och koppar har välvt under diskningen.	Ställ diskgodset stadigt.
	Silen är inte i rätt position.	Skruva fast silen. Se kapitel Skötsel och rengöring.
Fläckar eller slöja på diskgodset.	Avhårdaren läcker salt.	Kontrollera att saltlocket är ordentligt åtskruvat. Annars ring service.
	Felaktigt inställd avhårdare.	Se kapitel Inställningar.
	Felaktigt inställd dosering för spolglansmedel.	Se kapitel Innan du diskar första gången och Inställningar.
	Saltbehållaren är tom.	Fyll på salt. Se kapitel Innan du diskar första gången.
	3in1/ Kombimedel används och inställningen TAB (3in1/ Kombimedel) är aktiverad.	Inaktivera inställningen TAB (3in1/ Kombimedel) samt fyll på salt och spolglansmedel.
	För hög temperatur och/eller för mycket diskmedel kan orsaka så kallad etsning på kristallglas. Detta kan tyvärr inte åtgärdas, bara förebyggas.	Diska kristallglas i låg temperatur och dosera diskmedel med försiktighet. Kontakta diskmedelstillverkaren.
Diskgodset har en vit/blå kladdig film.	För hög dosering av spolglansmedel.	Sänk doseringen. Se under kapitel Innan du diskar första gången och Inställningar. Om vattnet är mycket mjukt kan du eventuellt späda ut spolglansmedlet med hälften vatten.

Problem	Tänkbara orsaker	Åtgärder
Fläckar på rostfritt eller silver.	Vissa matrester såsom senap, majonnäs, citron, vinäger, salt och dressing kan orsaka fläckar på rostfritt stål om det lämnas kvar en längre tid.	Skölj bort den här sortens matrester om du inte ska starta diskmaskinen på en gång. Använd gärna programmet Avspolning.
	Allt rostfritt kan ge fläckar på silver om de kommer i kontakt under diskningen. Även aluminium kan orsaka fläckar på diskgodset.	Föremål av silver och rostfritt bör inte komma i beröring med varann under diskningen.
Fläckar som är kvar efter diskningen.	Läppstift och te kan vara svårt att diska bort.	Byt till ett diskmedel med blekmedel.
Slamrande ljud vid diskning.	Dysken är inte rätt placerad eller spolarmarna går inte runt.	Kontrollera att diskgodset står stadigt. Snurra på spolarmarna för att se att de går runt.
Diskmaskinen startar inte.	Knappen Start/Stopp har tryckts in för kort stund.	Tryck och håll in Start/Stopp tills displayen visar  (symbolen för att luckan är öppen). Detta indikerar att diskmaskinen är klar att starta.
	Luckan är inte ordentligt stängd.	Kontrollera.
	En propp/ säkring har löst ut.	Kontrollera.
	Stickkontakten sitter inte i vägguttaget.	Kontrollera.
	Vattenkranen är stängd.	Kontrollera.
	Överfyllnad/läckage.	Kontrollera.
	Ett surrande ljud (avloppspumpen) hörs från diskmaskinen, som ej upphör när strömmen bryts med knappen På/Viloläge.	Stäng av vattenkranen. Dra ur kontakten och ring därefter service.
	Kontrollera att inte tillvalet Fördröjd start är inkopplat.	Tryck och håll in Start/Stopp i tre sekunder om du vill avbryta tillvalet Fördröjd start.
Vatten kvar i diskmaskinen.	Stopp i avloppsslangen.	Lossa avloppsslangen där den är ansluten till diskbänkens vattenlås. Kontrollera att inget skräp har fastnat. Är den konformiga delen av röret kapad så att innerdiametern är minst 14 mm?
	Veck på avloppsslangen.	Kontrollera att slangen inte har några veck eller skarpa böjar.
	Silarna är igensatta.	Rensa grovsil och finsil.
	Föremål i avloppspumpen.	Rensa avloppspumpen. Se kapitel Skötsel och rengöring.
Dålig lukt i diskmaskinen.	Smuts kring lister och hörn.	Gör rent med en diskborste och låglöddrande rengöringsmedel.
	Program med låg temperatur är valt under en längre tid.	Kör ett program med en högre temperatur cirka 1 gång i månaden.
Diskgodset blir inte tillräckligt torrt.	För låg torkeffekt.	Aktivera tillvalet Förlängd torkning.
	Diskmaskinen är inte fullastad.	Lasta diskmaskinen full.
	Spolglansmedlet är slut eller inställt på för låg dosering.	Fyll på eller öka doseringen av spolglansmedel. Se under kapitel Innan du diskar första gången och Inställningar.
	3in1/ Kombimedel används och inställningen TAB (3in1/ Kombimedel) är aktiverad.	Inaktivera inställningen TAB (3in1/ Kombimedel) samt fyll på salt och spolglansmedel.

Problem	Tänkbara orsaker	Åtgärder
		Öppna dörren på glänt efter avslutat program.
Luckan går inte att stänga.	Korgarna sitter inte i rätt läge.	Kontrollera att korgarna är i rätt horisontellt läge, och att mellankorgens vattenanslutning ligger i riktlinje med dess spolrör.
		Kontrollera att diskgoods inte hindrar diskkorgarna från att skjutas in i rätt läge.
Sensorknapparna reagerar inte på tryck.	Du har tryckt på sensorknapparna för snabbt efter du öppnat luckan.	Vänta en stund och prova igen.
	Smuts på sensorknapparna.	Rengör med torr eller lätt fuktad trasa.
	 Om symbolen visas i displayen är luckan inte tillräckligt öppen.	Öppna luckan till displayen tändar upp sig. Alternativt stäng luckan och vänta i 30 sekunder. Öppna därefter luckan igen.
	Barnspärr (knapplös) är aktiverat.	Se kapitel Inställningar.

Information för testinstitut

SV

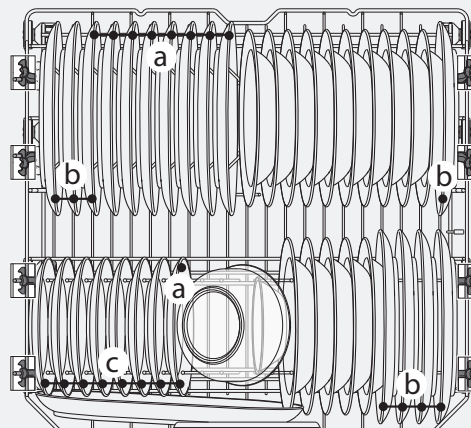
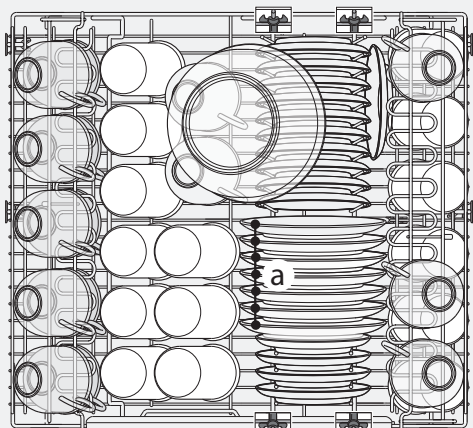
Energimärkning

Teststandard Europa:	EN 60436
Antal standardkuvert:	15
Diskprogram:	Ekodisk, Förhöjd temperatur
Anslutning:	Kallvatten 15 °C

Dosering vid test

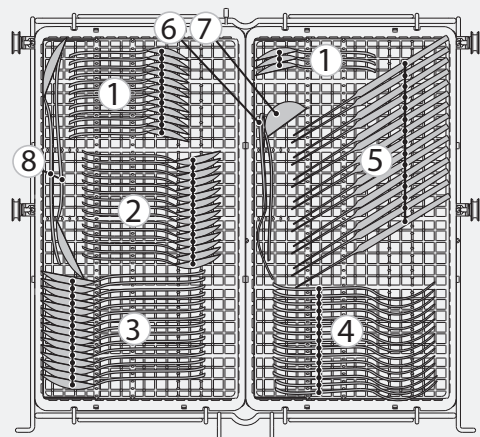
Diskmedel:	Enligt EN 60436	Spolglansmedel:	Enligt EN 60436
Fördisk:	7,5 gram	Spolglansmedelsdosering:	5
Huvuddisk:	30 gram		

Lastning av diskmaskinen



Se till att överkorgen är sänkt till dess nedersta läge. Se avsnittet Överkorg i kapitel Lasta diskmaskinen.

a ägg b köttfärs c spenat



- 1 Teskedar
- 2 Dessertskepar
- 3 Soppskepar
- 4 Gafflar
- 5 Knivar
- 6 Serveringsbestick - gaffel
- 7 Serveringsbestick - såslev
- 8 Serveringsbestick - skepar

Mätning av ljudvärde

Testmetod ljudmätning:	IEC 60704-2-3
Inkapsling (innermått) ¹⁾	w: 604 mm, h: 862 mm, d:570 mm
Påhängslucka ¹⁾	w: 600 mm, h: 772 mm (Monteras enligt installationsanvisningen.)
Sockel ¹⁾	Bredd: Innermått inkapsling, Höjd: 75 mm (Monteras i linje med påhängsluckan.)
Övrigt	Enligt IEC 60704-2-3. Se installationsanvisningen för montering av eventuella tillbehör.

¹⁾ Spånskiva, 19 mm (densitet 600-750 kg/m³)

Lastning av diskmaskinen

Se avsnittet Energimärkning.

Teknisk information

Information om energimärkning

Informationsblad, enligt Kommissionens delegerade förordning (EU) nr 1059/2010

Cylinda

Modellbeteckning:	DM 8133 FI-XXL
Antal standardkuvert:	15 ¹⁾
Energieffektivitetsklass:	A++
Årlig energiförbrukning (AE _C):	270 kWh per år ²⁾
Energiförbrukning i en standarddiskcykel(E _c):	0,95 kWh
Effektförbrukning	
Frånläge (P _o):	0,49 W
Viloläge (P _i):	0,49 W
Årlig vattenförbrukning (AW _C):	2646 liter per år ³⁾
Torkeffektsklass:	A ⁴⁾
Standardprogram:	Ekodisk, Förhöjd temperatur ⁵⁾
Programtid för standarddiskcykeln:	225 minuter
Vilolägets varaktighet (T _i):	Infinit
Ljudnivå:	42 dB(A) re 1 pW
Konstruktion:	Inbyggnadsprodukt

¹⁾ Enligt standard, EN 50242.

²⁾ Baserad på 280 standarddiskcykler vid kallvattenanslutning och förbrukning enligt energisparläge. Den faktiska energiförbrukningen beror på hur maskinen används.

³⁾ Baserad på 280 standarddiskcykler. Den faktiska vattenförbrukningen beror på hur maskinen används.

⁴⁾ På en skala från G (minst effektiv) till A (effektivast).

⁵⁾ Detta diskprogram är den standarddiskcykel som informationen för energimärkningen bygger på, är avsett för diskning av normalt smutsat gods och är det effektivaste programmet när det gäller kombinerad energi- och vattenförbrukning.

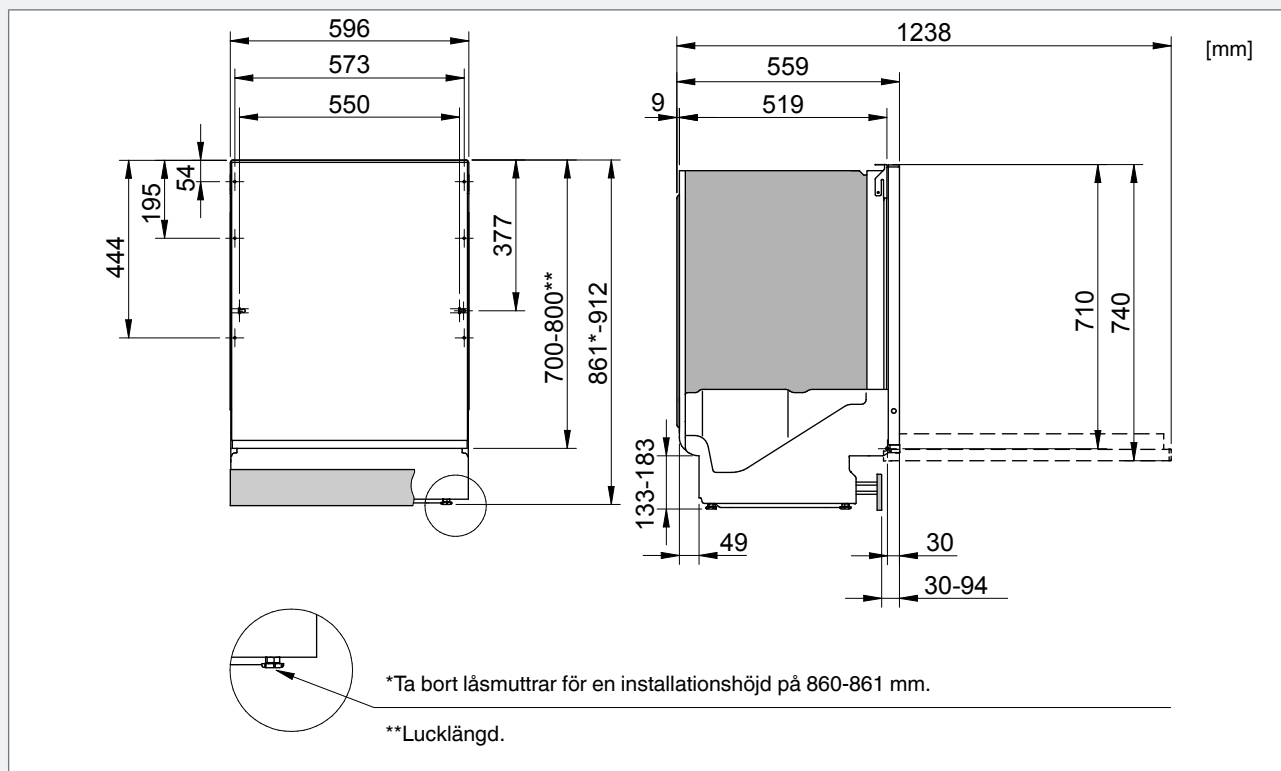
Tekniska uppgifter

Höjd:	857-912 mm
Bredd:	596 mm
Djup:	559 mm
Vikt:	53 kg ¹⁾
Vattentryck:	0,03–1,0 MPa 0,3–10 kp/cm ² 3-100 N/cm ²
Elektrisk anslutning:	Se typskylt
Anslutningseffekt:	Se typskylt

¹⁾ Vikten kan variera på grund av olika specifikationer.

Installation

SV



Det är viktigt att du läser igenom och följer de instruktioner och anvisningar som finns nedan. Utför installation och anslutning enligt den separata installationsanvisningen.

Säkerhetsanvisningar

- Anslutning till el, vatten och avlopp ska utföras av en person med erforderlig kompetens.
- Följ alltid gällande bestämmelser för vatten, avlopp och el.
- Var försiktig vid installationen! Använd skyddshandskar! Var alltid två stycken!
- Placera ett vattentätt skyddstråg på golvet under diskmaskinen för att förebygga eventuella vattenläckage.
- Innan du skruvar fast diskmaskinen, provkör diskmaskinen med programmet Avspolning. Kontrollera att diskmaskinen tar in vatten och tömmer. Kontrollera även att det inte förekommer några läckage vid anslutningar.

! VARNING!

Ventilationsöppningen som sitter i nedre delen av luckan får inte blockeras av en matta eller liknande.

! VARNING!

Stäng av vattentillförseln när du installerar diskmaskinen!

! VARNING!

Stickkontakten måste vara urdragen eller eluttaget spänningslöst under arbetet!

Uppställning

- Inbyggnads- och anslutningsmått finns i den separata installationsanvisningen. Kontrollera att alla mått stämmer innan du

börjar installera. Notera att påhängsluckans höjd kan justeras för att anpassas till övrig inredning.

- Se till att underlaget är stadigt. Justera de ställbara fötterna så att diskmaskinen står vågrätt. Dra åt låsmuttrarna.

Anslutning till avlopp

Se i den separata installationsanvisningen för nödvändiga uppgifter.

Avloppsslangen får förlängas med högst 3 m (den totala längden på avloppsslangen får ej överstiga 4,5 m). Eventuella skarvkopplingar och skarvrör måste ha en inre diameter av minst 14 mm. Helst ska man dock ersätta avloppsslangen med en ny utan skarv.

Ingen del av avloppsslangen får ligga högre än 950 mm över diskmaskinens botten. Slangen får inte ledas direkt till golvbrunn eller liknande. I så fall kan slangen fungera som en sughåvert som tömmer diskmaskinen.

Slangen måste alltid mynna ut minst 350 mm över diskmaskinens botten.

Se till att avloppsslangen inte veckar sig.

OBS!

Slangen måste fästas i höjd med diskbänkens undersida.

Anslutning till vatten

Använd endast den tillloppslang som levereras med diskmaskinen. Återanvänd inte gamla eller andra lösa tillloppslangar.

Det måste finnas en avstängningskran på tillloppsledningen. Avstängningskranen ska placeras lättåtkomlig, så att vattnet kan stängas av om diskmaskinen måste flyttas.

När installationen är klar, öppna avstängningskranen och låt trycket stå på en stund och kontrollera att alla anslutningar är tätta.

Service

Anslut till kallt vatten...

Om du värmer upp din fastighet med olja eller el.

Anslut till varmt vatten (max 70 °C)...

Om du använder exempelvis fjärrvärme, solceller eller bergvärme för uppvärmning av din fastighet. Genom att välja varmvattenanslutning sparar du disktid och minskar diskmaskinens konsumtion av elenergi.

Anslutning till el

Information om den elektriska anslutningen hittar du på typskylten. Dessa uppgifter måste stämma överens med elnätets data.

Diskmaskin utrustad med stickkontakt skall anslutas till jordat uttag.

Vägguttaget för elanslutning ska placeras utanför installationsutrymmet för att vara lättåtkomligt efter installation av diskmaskinen. Använd ej förlängningsladd!

OBS!

Reparation och underhåll som berör säkerhet eller prestanda, skall utföras av behörig fackman.

Läs kapitel Felsökning innan du kontaktar service. Anteckna uppgifterna på typskylten som sitter på höger insida av diskmaskinen. Notera typ (1) och serienummer (2).

Typ		Serienr.	
	1		2

Programtabell

Program	Tillval	Fördiskar	Huvuddisk (°C)	Antal sköljar	Sista sköljtemperatur (°C)	Förbrukningsvärden ¹⁾						
						Kallt vatten ²⁾			Varmt vatten ³⁾			Vattenförbrukning (liter)
						Disktid (ca tim:min)	Energi (ca kWh)	Disktid (ca tim:min)	Energi (ca kWh)			
Auto Autodisk		1-3	40-65 °C	2-4	65 °C	2:10-2:50	1,1- 1,6	2:00-2:40	0,7- 1,0	13-25		
Tidsprogram		0-2	max. 65 °C	2-3	max. 65 °C	0:15-2:30	0,5-1,6	0:15-2:30	0,4-1,2	11-19		
Intensivdisk		2	60 °C	2	60 °C	3:15	1,5	3:00	1,0	19		
Normaldisk		2	60 °C	3	65 °C	2:50	1,5	2:25	0,8	18		
Dagligdisk		1	60 °C	2	65 °C	2:25	1,3	2:10	0,7	13		
Snabbdisk			30 °C	2	30 °C	0:20	0,2	0:20	0,1	10		
Hyg Hygiendisk			70 °C	2	70 °C	1:20	1,5	0:50	0,9	10		
Skondisk		1	40 °C	2	50 °C	1:50	0,9	1:35	0,5	14		
Eco Ekodisk ⁴⁾		1	56 °C	2	44 °C	3:45	0,95	3:30	0,7	9,45		
Överkorgsdisk		1	55 °C	2	60 °C	2:25	1,2	2:05	0,6	14		
Underkorgsdisk		1	55 °C	2	60 °C	2:25	1,2	2:05	0,6	14		
Avspolning				1	--- °C	0:06	0,01	0:06	0,01	3		

1) Förbrukningsvärdena varierar beroende på temperatur på inkommande vatten, rumstemperatur, lastmängd, valda tilläggfunktioner med mera.

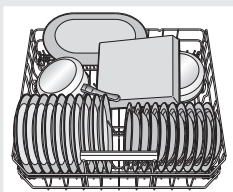
2) Anslutning till kallvatten ca 15 °C.

3) Anslutning till varmvatten ca 60 °C.

4) Detta diskprogram är den standarddiskcykel som informationen för energimärkningen bygger på, är avsett för diskning av normalt smutsat gods och är det effektivaste programmet när det gäller kombinerad energi- och vattenförbrukning.

Quick guide

1.

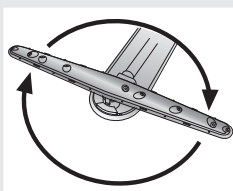


Load the baskets

(See page 28.)

Do not rinse dishes under running water before loading them in the dishwasher. Simply scrape off large food particles before loading the dishwasher.

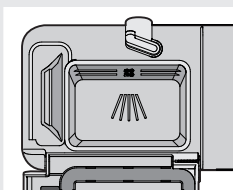
2.



Check that the spray arms can rotate freely

Check also that the water tap is on.

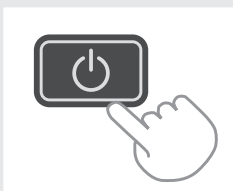
3.



Add detergent

The detergent compartment has one smaller compartment for the prewash and one for the main wash. (See page 30.)

4.



Press and hold in the On/Left-on mode button until the display lights up

5.



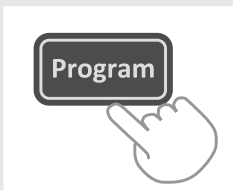
Check/Add rinse aid and salt

Fill up salt and rinse aid to achieve good washing and drying results. (See page 27.)

★ Refill salt indicator.

💧 Refill rinse aid indicator.

6.



Select a programme and any options

(See page 31.)

☺ Daily wash is an effective daily programme for those who are time conscious.

☺ Normal wash is a powerful programme for daily use with maximum rinsing effect. It gives you outstanding results for cleaning and drying.

7.



Press and hold in Start/Stop (Start/Stop), close the door

Contents

Front panel	25	Information for test institute	42
Safety instructions	26	Technical information	43
Before washing for the first time	27	Installation	44
Loading the dishwasher	28	Service	45
Using the dishwasher	30	Programme chart	46
Settings	34	Your notes	47
Care and cleaning	37		
Troubleshooting	39		

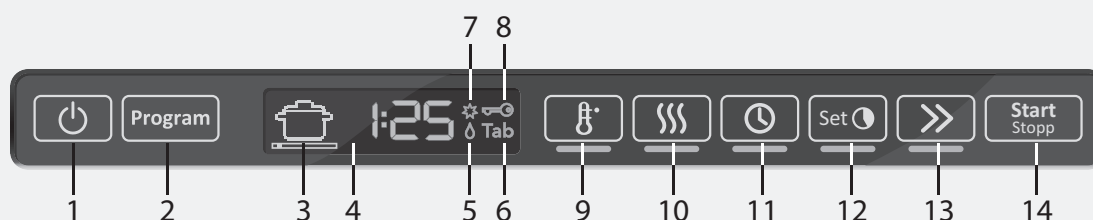
Dear Cylinda customer!

Welcome to the family of Cylinda customers.

We hope that you will have many years of use from your new machine.

The machine has many features. To make the most of its functions, we recommend that you read the operating instructions before using the machine. The operating instructions include information on how you can help protect the environment.

Front panel



- | | | |
|-----------------------|-------------------------------------|------------------------------------|
| 1 On/Left-on mode | 6 TAB (3-in-1/all-in-one detergent) | 11 Delayed start |
| 2 Programme selector | 7 Salt indicator | 12 Set time (for the Time program) |
| 3 Programme symbol | 8 Child lock (button lock) | 13 Time saver |
| 4 Display | 9 High temperature | 14 Start/Stop (Start/Stop) |
| 5 Rinse aid indicator | 10 Long dry | |

The panel is fitted with touch buttons with audible feedback (see the chapter Settings).

NOTE!

- Two minutes after the last button press, the panel backlight enters energy saving mode. Close and reopen the door, or press the On/Left-on mode button, to reactivate the panel.

Safety instructions

General

- Read the operating instructions and keep them in a safe place!
- Never use the dishwasher for any purpose other than that specified in these operating instructions.
- Do not load the dishwasher door or dishwasher baskets with anything other than dishes.
- Never leave the dishwasher door open as someone may trip on it.
- Use only dishwasher detergent!
- This machine can be used by children aged 8 and upwards, and by people with reduced physical capacity, mental ability, memory loss or lacking experience and knowledge. These individuals must be supervised when using the machine or have instructions on how to use the machine and understand the risks that can occur. Cleaning of the machine must not be carried out by children without supervision.
- Children must be watched to ensure they do not play with the dishwasher.
- Damaged mains cables must only be replaced by a qualified electrician.
- This dishwasher is for household or similar use, such as:
 - staff kitchens in shops, offices and other workplaces.
 - farms.
 - for guests at hotels, motels and other types of accommodation.
 - bed & breakfast hotels.
- Never place dishes with solvent residues in the dishwasher due to the risk of explosion. Nor may dishes that contain ash, wax or lubricants be washed in the dishwasher.

WARNING!

Knives and other pointed items must be placed horizontally in the dishwasher's special cutlery baskets.

Installation

See the section Installation.

Child safety

- Always close the door and start the programme immediately after you have added the detergent.
- Keep children away from the dishwasher when the door is open. Some detergent may remain inside!
- Do not allow children to use or play with the dishwasher. Be especially vigilant when the door is open.

WARNING!

Children must be supervised – dishwasher detergent is corrosive!

Store detergent and rinse aid out of the reach of children! If anyone swallows dishwasher detergent, they should immediately drink one or two glasses of milk or water. Do not attempt to induce vomiting. Contact a doctor! If anyone gets dishwasher detergent in their eyes, rinse (for at least 15 minutes) with plenty of water.

Activate child lock (button lock)

You can activate the child lock (button lock) to prevent children from starting the dishwasher (see the section Settings).

Winter storage/Transport

- Store the dishwasher where the temperature remains above freezing.
- Avoid long transport distances in very cold weather.
- Transport the dishwasher upright or laying on its back.

Overflow guard function

The overflow protection starts pumping out the machine and turns off the water supply if the water level in the dishwasher exceeds the normal level. If the overflow protection is triggered, turn off the water supply and call the service division.

Cleaning

When cleaning the edge around the door, use only a slightly damp cloth. Do not spray water around the edge! Moisture can make its way into the lock, which contains electrical components.

Packing material

Please sort waste materials in accordance with local guidelines.

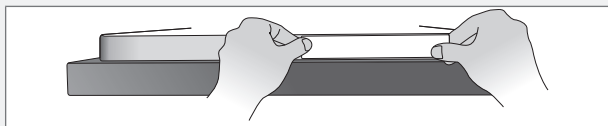
Disposal

- When the dishwasher has reached the end of its service life and is to be disposed of, it should immediately be made unusable. Pull out the power cable and cut it as short as possible.
- The dishwasher is manufactured and labelled for recycling.
- Contact your local authority for information about where and how your dishwasher should be correctly recycled.

Before washing for the first time

Programme key

Some dishwashers include programme keys in different languages. Attach the programme key in the desired language to the top of the door.



The water softener

In order to achieve good dishwashing results, the dishwasher needs soft water (water with low mineral content). Hard water leaves a white coating on dishes and the dishwasher.

Water hardness is specified using the following scales: The German water hardness scale (°dH) and the French water hardness scale (°fH). A water supply with a water hardness in excess of 6°dH (9°fH) must be softened. This is done automatically with the aid of the built-in water softener. In order for the softener to function optimally, it must be adjusted to the hardness of the water supply.

Contact the local waterworks, or measure the water hardness using the supplied test strip, to check the water hardness in your area. Once you have adjusted the water softener, use detergent and rinse aid doses suitable for soft water.

How to use the test strip:

- 1 Turn on the water tap and let the water run for a minute or so.
- 2 Fill a glass with cold water.
- 3 Remove the test strip from its packaging.
- 4 Dip the test strip in the water for about one second.
- 5 Wait one minute. Now compare the colours of the squares with the water hardness table.

Test strip	°dH	°fH
4 green □□□□	<3	<5
1 red ■□□□	>4	>7
2 red ■■□□	>8	>15
3 red ■■■□	>14	>25
4 red ■■■■	>21	>38

Adjusting the water softener

In section Settings on page 36 the process for setting the water softener is described. Do not forget to put salt in the salt compartment after you have set the water softener.

Fill up the salt

Before you begin using a dishwasher with a water softener, you must fill the salt compartment with salt. Use large grain salt or special dishwasher salt.

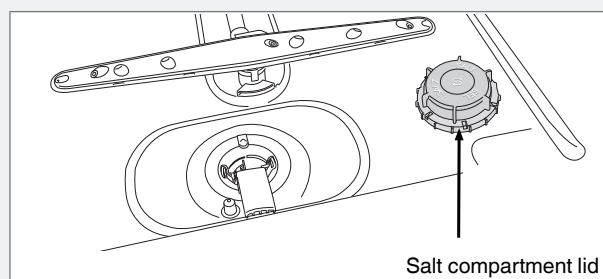
! WARNING!

Top up the salt just before running a programme. To avoid the risk of rust stains, the dishwasher must be rinsed immediately after topping up the salt.

Never pour dishwasher detergent into the salt compartment. This destroys the water softener!

Do as follows the first time:

- 1 Unscrew the lid as illustrated.
- 2 Place the funnel supplied with the dishwasher in the salt compartment top-up hole. First, pour in about 1 l of water.
- 3 Then add salt, a maximum of 1,5 kg, until the compartment is full.
- 4 Wipe up any excess salt so that the lid can be screwed on firmly.
- 5 Run a programme to ensure that any salt in the dishwasher is rinsed away.



★ Refill salt indicator

When the salt needs topping up, the above symbol lights on the display.

When the salt runs out, unscrew the cap and fill the container with salt. Water is only needed the first time! Wipe clean and tighten. Run a programme to ensure that any salt in the dishwasher is rinsed away.

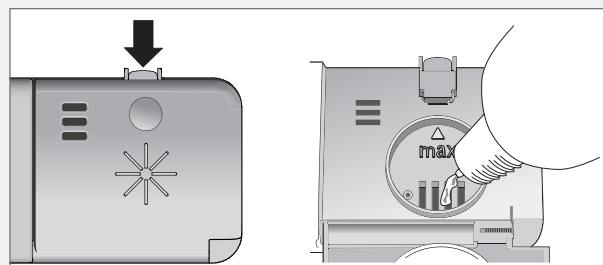
NOTE!

After topping up, it may take a while before the symbol goes out.

Top up with rinse aid

Drying is faster and a better result is achieved if you use rinse aid. You will also achieve a better dishwashing result with clear and spotless dishes.

- 1 Open the rinse aid compartment lid.
- 2 Carefully top up with rinse aid. Only add rinse aid to the level marked **max**.
- 3 Wipe up any splashes of rinse aid around the compartment.
- 4 Close the lid firmly.



💧 Refill rinse aid indicator

When the rinse aid needs topping up, the above symbol lights on the display.

Loading the dishwasher

NOTE!

After topping up, it may take a while before the symbol goes out.

Setting the rinse aid dosage

The section Settings describes how to set the rinse aid dosage. Rinse aid dispensing can be set from **E: □** (Off) to **E: 6** (High dose). (Factory settings: **E: 5**)

Increase the rinse aid dosage:

- If the dishes have water marks.

Decrease the rinse aid dosage:

- If the dishes have a sticky white/blue film.
- If the dishes are streaked.
- Build-up of foam. If you have very soft water, the rinse aid can be diluted 50:50 with water.

Economic dishwashing

Run programmes only with a full load

Wait to run a programme until the dishwasher is full, this way you save energy. Use the Rinse & Hold programme to rinse the dishes if there are any unpleasant odours while you wait for the dishwasher to become fully loaded.

Run programmes at a lower temperature

If the dishes are only slightly dirty, you can select a lower temperature with certain programmes. See also the section Selecting Options in the chapter Using the dishwasher.

Select a programme with the option Short dry

To save energy, use Short dry. The drying result will be better if, once the programme is finished, you leave the door slightly open.

Do not rinse under running water

Simply scrape off large food particles before loading the dishwasher.

Choose a green detergent

Read the environmental declaration on the packaging!

Connect to cold water...

If you use oil or electricity to heat your home.

Connect to hot water (max. 70 °C)...

If you use district heating, solar power or geothermal power to heat your home. Choosing a hot water connection cuts programme times and reduces the dishwasher's electricity consumption.

Fragile dishes

Some cookware is not dishwasher safe. This can be for several reasons. Some materials cannot withstand strong heat, others can be damaged by dishwashing detergent.

Fragile decoration

Porcelain with decoration on top of the glazing (the items feel rough) should not be washed in a dishwasher.

Crystal/Glass

Place items so that they do not touch each other during the wash. Use a short programme with the lowest possible wash temperature. Select Short dry. Antique and very fragile items should not be washed in a dishwasher.

Glass washed in a dishwasher at high temperatures can gradually develop a grey film that cannot be removed. Wash fine glassware at a low temperature and with a small amount of detergent.

Silver

Silver and stainless steel items should not come into contact, as the silver can become discoloured.

Cutlery with glued handles

Some types of glue are not dishwasher safe. In such cases, the handles may loosen.

Wood

Wooden items should only be washed in a dishwasher if marked dishwasher safe.

Aluminium

Aluminium can lose its shine if washed in a dishwasher. However, good quality aluminium pans can be washed in a dishwasher, even if some of the shine will be lost.

Plastic items

Avoid washing plastic items that cannot withstand high temperatures.

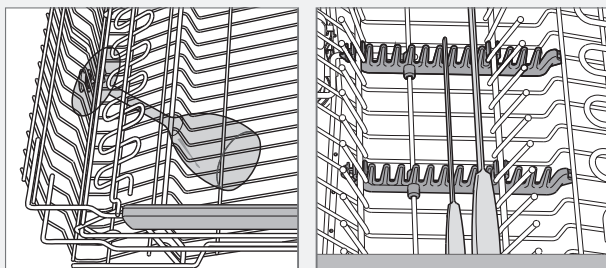
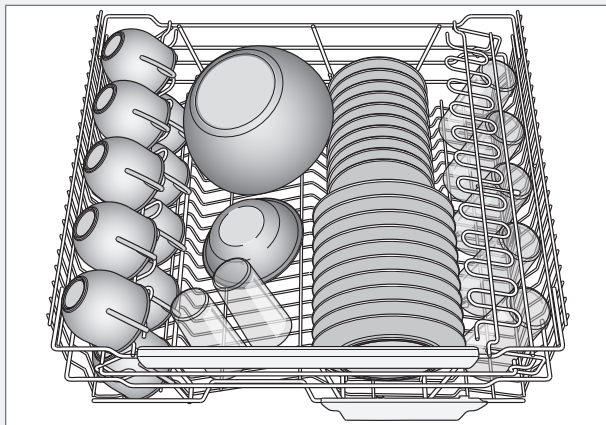
The dishwasher's baskets

The dishwasher is equipped with an upper basket, a middle basket and a lower basket.

The appearance of the baskets may differ depending on the dishwasher setup.

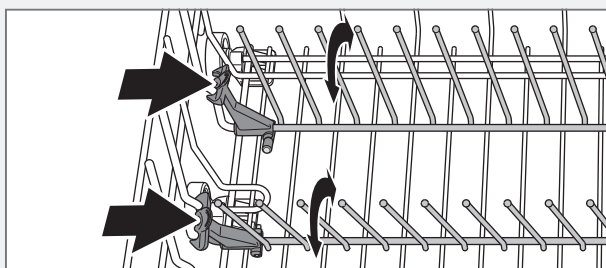
Upper basket

Place glasses, cups, bowls, side plates and saucers in the upper basket. All dirty surfaces should face inwards and downwards! Wine glasses are placed on the wine glass shelf and knives are placed in the knife stand on the right (if fitted).



Foldable tines

The foldable tines can be folded up or down to make it easier to load pots, bowls and glasses. Release the foldable tines by pressing the catch inwards before adjusting their position.

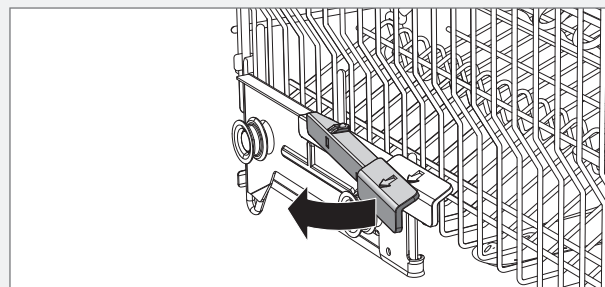


Raising the upper basket

- 1 Pull out the upper basket.
- 2 Grab the sides of the upper basket with both hands and lift it up.

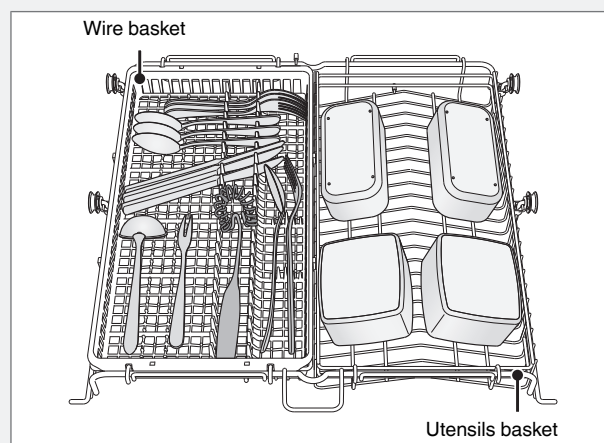
Lowering the upper basket

- 1 Pull out the upper basket.
- 2 Pull out the two locking handles on either side to lower the upper basket.



Middle basket

The middle basket's wire basket with spray pipes is suitable for low objects. The middle basket's utensils basket has space for ladles, whisks, serving cutlery and similar items.



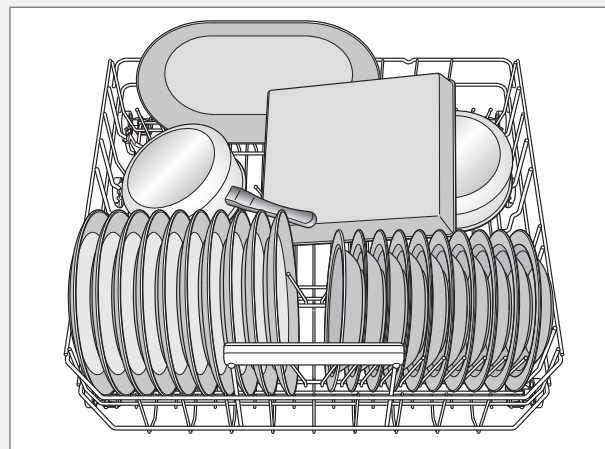
Washing larger items

The two baskets in the middle basket can be removed, or the entire middle basket can be removed, to create more space between the upper and lower baskets if larger items are being washed.

Lower basket

Place plates, side plates, serving dishes and pots in the lower basket.

Place pots and pans in the rear right part of the lower basket to best utilise dishwashing performance from the rear of the two spray nozzles, which are intended for these types of dishes.

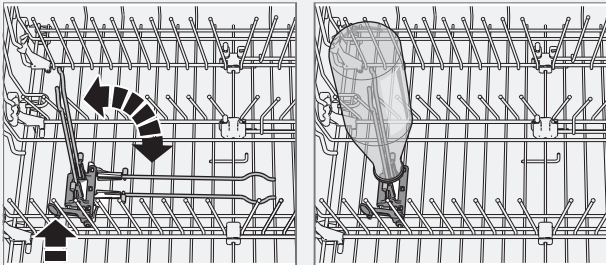


Using the dishwasher

Foldable tines

Lower the foldable tines (plate supports) when washing pots. Release the foldable tines by pressing the catch inwards before adjusting their position. In the rear right part of the lower basket, half of the foldable tines can be folded when washing, for example, stoneware or a deep pan.

Vase and bottle holder



Washing large plates

Move foldable tines and their mounts to widen the distance between the tine rows to adapt the lower basket to plates with a diameter greater than 25 cm.

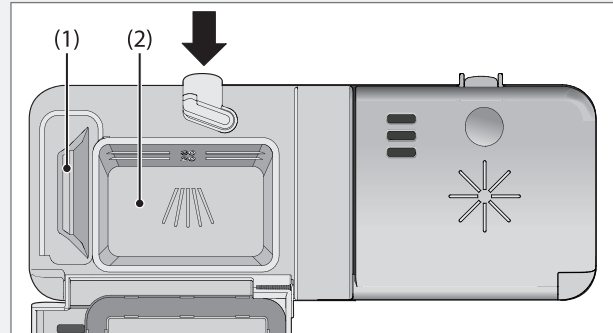
NOTE!

Check that the spray arms can rotate freely.

! WARNING!

Knives and other pointed items must be placed horizontally in the dishwasher's special cutlery baskets.

Add detergent



- 1 Prewash detergent compartment
- 2 Main wash detergent compartment

Detergent is added according to water hardness.

Follow the instructions on the detergent packaging. This dishwasher is fitted with a water softener, so use detergent and rinse aid doses suitable for soft water.

Too much detergent can result in less effective dishwashing and also entails greater environmental impact.

Add the detergent to the detergent compartment. There is a compartment for the prewash and one for the main wash. If powder and liquid dishwasher detergents are used, add a small amount of the detergent to the prewash compartment. Contact the detergent manufacturer if you have questions about the detergent.

! WARNING!

Children must be supervised – dishwasher detergent is corrosive!

NOTE!

Use only dishwasher detergent! Washing up liquid must not be used as the foam that forms prevents the dishwasher from operating effectively.

Dishwasher tablets

Halve the tablet if it is difficult to close the dispenser lid. There is a risk that the detergent will not be released properly if the lid is tight and will not open correctly.

NOTE!

Dishwasher tablets are not recommended for short programmes (less than 75 minutes). Use powder or liquid dishwasher detergent instead.

3-in-1/All-in-one detergent

Read through the directions for these products carefully. If anything is unclear, contact the detergent manufacturer.

Chapter Settings describes how to activate TAB (3-in-1/ All-in-one detergent). Note that salt must be put in the salt compartment. If you are not satisfied with the dishwashing or drying results, deactivate the setting TAB (3-in-1/ All-in-one detergent) and top up with salt, detergent and rinse aid. See Chapter Before washing for the first time.



On/Left-on mode

Press and hold the On/Left-on mode button until the display lights up.

Programme selection

Press the Programme selector one or more times until the desired programme symbol appears on the display.

Auto **Auto wash**

The dishwasher can measure how dirty the dishes are and adjust water consumption and temperature accordingly. When newly installed, the programme needs to be run five times before it is fully adapted and can provide the best results.



Time program

The programme adapts to the specified running time or finish time. With this programme it is important to choose a time suited to how dirty the dishes are.



0:30-1:15 Slightly dirty dishes



1:30-2:00 Normally dirty dishes



2:15-3:00 Very dirty dishes

To set the programme time, see the section Selecting Options.



Heavy wash

Programme for very dirty dishes, such as pans, casserole dishes and oven dishes. If these dishes do not completely fill the dishwasher, you can add plates and the like.



Normal wash

Powerful programme for daily use that can remove dried leftovers, but is not intended for burnt food, such as on oven dishes. This programme provides maximum rinse effect, and takes longer than Daily wash.



Daily wash

This is also an effective programme for daily use for slightly dried leftovers, but is not intended for burnt food, such as on oven dishes.



Quick wash

This programme is used for glasses and porcelain that is slightly dirty, such as coffee cups.

Hyg **Hygiene wash**

This programme is ideal to use where demands on hygiene are extra high, e.g. for baby bottles and cutting boards. The temperature is high both in the main wash and in the final rinse.



Delicate wash

If the dishes are not very dirty, you can select Delicate wash. This programme is intended for glasses and porcelain that have just been used and as such do not require such a powerful programme.

This programme can be used for fragile dishes. Select Short dry if you want to be especially cautious. See also the section Fragile dishes in Chapter Loading the dishwasher.

Eco **Eco wash**

This programme is intended for cleaning normally dirty dishes and is the most effective programme in terms of combined energy and water consumption.

The High temperature option must be selected to access the programme used to compile the information for energy labelling.



Upper half

You can use this programme if you only have cups and glasses that need washing in the upper basket. Slightly dirty dishes can also be placed in the lower basket.



Lower half

You can use this programme when you only want to wash plates and cutlery in the lower basket. Slightly dirty dishes can also be placed in the upper basket.



Rinse & Hold

Used to rinse dishes while you wait for the dishwasher to become fully loaded.

Selecting Options

To select an option, press one of the option buttons. The field under the button lights when the option is activated. The available options depend on the selected programme. Once you have started the programme, the options you selected are saved for the next time you use the same programme. An exception is the Delayed start option.



High temperature

Activate this option for improved dishwashing results. The machine then uses a higher temperature for the main wash. This option cannot be activated if the Time saver option is selected.

If you want to use the lower temperature, press again so that the field under the button turns off.

You can vary the temperature as shown below:

	Heavy wash:	60 °C / 70 °C
	Normal wash:	60 °C / 65 °C
	Daily wash:	60 °C / 65 °C
	Quick wash:	30 °C / 60 °C
	Delicate wash:	40 °C / 50 °C
	Eco wash:	50 °C / 56 °C
	Upper half:	55 °C / 65 °C
	Lower half:	55 °C / 65 °C

Long dry

Tack vare en förhöjd temperatur i sista skölj och en längre torkfas förbättras torkresultatet om du aktiverar tillvalet Long dry. Energiförbrukningen blir då lätt förhöjd. Tillvalet kan väljas i alla program förutom Time program och Rinse & Hold. Tillvalet kan inte aktiveras om tillvalet Time saver är valt.

Önskar du ett program med Short dry, tryck igen så att fältet under knappen släcks.

Delayed start

When you select Delayed start, the dishwasher will start 1-24 hours after you press the Start/Stop (Start/Stop) button.

- 1 Press the button once to activate Delayed start. Press the button several times – or hold it in – to set the desired number of hours.
- 2 Press Start/Stop (Start/Stop) and the dishwasher counts down 1 hour at a time and starts after the selected delay.

Press and hold Start/Stop (Start/Stop) for three seconds if you want to cancel the Delayed start option.

NOTE!

Remember to press the Start/Stop (Start/Stop) button to start the programme.


Set Set time

Press the option button several times – or hold it in – to set the desired programme time for Time program. You can choose a programme time between 30 minutes and 3 hours.

Time saver

This option shortens the programme time, but uses more energy and water. This option can be selected with the programmes Heavy wash, Normal wash, Daily wash, Upper half and Lower half.

Start the dishwasher

Press and hold Start/Stop (Start/Stop) until the display shows  (the door open symbol). This indicates that the dishwasher is ready to start. Close the door properly, otherwise the dishwasher will not start.

NOTE!

If the machine does not start within 2 minutes of the last button press, the display returns to showing the last programme run.

Time remaining

Once you have selected a programme and options, the display indicates how long the programme took the last time it was used. The remaining time is updated after the water for the final rinse has been heated.

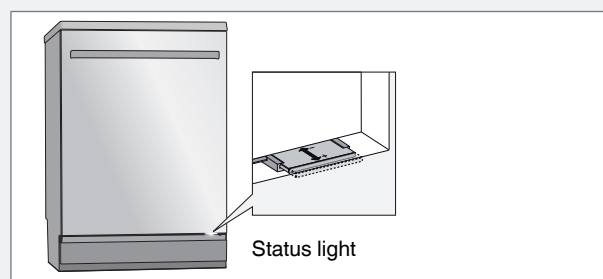
This may differ somewhat from time to time depending on the temperature of the water supply, the amount of dishes, the ambient temperature and other factors.

NOTE!

During the first run of each programme, the remaining time displayed can be slightly misleading, as the dishwasher is estimating the time. When you run the programme a second time, the dishwasher will calculate the remaining time based on the previous duration of the programme.

Status light

The status light at the bottom on the dishwasher provides information by means of 3 different colours. Adjust the status light so that it is seen clearly by pulling out or pushing in the transparent plastic strip.



Blue

Load more. The programme has started, but you can still load more dishes.

Red

Do not load. You should not load more dishes (risk of poorer dishwashing result).

Flashing red

This indicates a fault. See further in the section Troubleshooting.

Green

Unload. The dishwashing programme is finished. Standby light for two hours.

Stopping or changing a programme

If you want to change programme after starting the dishwasher, open the door then press and hold Start/Stop (Start/Stop) for three seconds. Add more detergent if the lid of the detergent dispenser has opened. Then choose a new programme, press Start/Stop (Start/Stop) and close the door.

Do you want to add more dishes?

Open the door. The dishwasher stops automatically. Add the dishes, close the door and the dishwasher continues the programme.

If the dishwasher is turned off using the On/Left-on mode button or due to a power failure

If the dishwashing programme was not finished, the interrupted programme continues when power is restored.

NOTE!

During drying, the programme is interrupted if the power is cut or the door is open for more than 2 minutes.

Once the program has finished

Once the programme has finished and the door is opened "End" appears on the display.

At the end of the programme one short signal will sound. Chapter Settings describes how to change this function.

A status light also indicates the end of the programme. See the section Status light in the chapter Using the dishwasher.

Once the dishwasher has finished, it uses only standby power.

Settings

Do as follows to open the settings menu:



1. First, open the door. Turn off the dishwasher using the On/Left-on mode button (press and hold). Release the button.



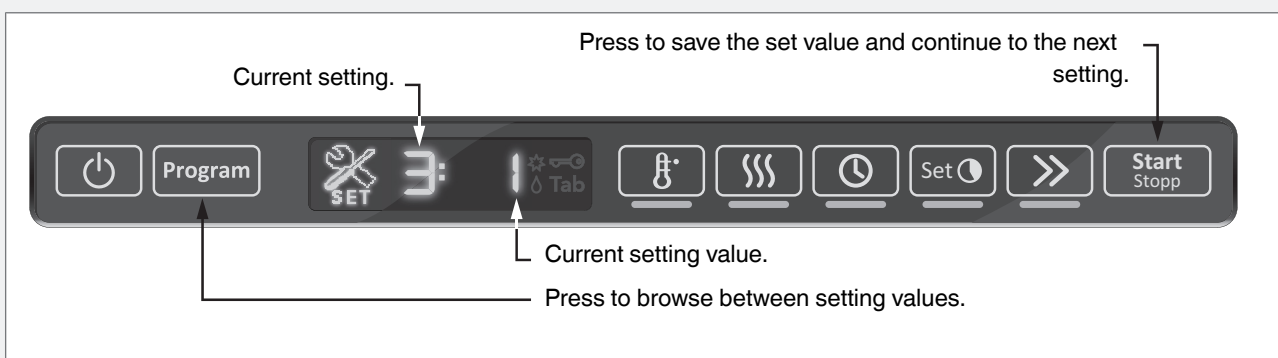
2. Press and hold the On/Left-on mode button until the display lights up.

3. Within five seconds, press and hold the Programme selector and the Long dry button.

4. Release the buttons when the display shows SET.








TIP!




Be sure to press right on the symbols, so as not to inadvertently activate any other button. Try again if you fail to open the settings menu the first time.



You can now adjust the following settings:

Button press	Options	Settings	Description
	<input type="checkbox"/> (Off) <input checked="" type="checkbox"/> (On)	Child lock (button lock)	You can activate the child lock (button lock) option to prevent children from starting the dishwasher. Press the High temperature and Long dry buttons simultaneously to temporarily deactivate the button lock when you want to start the dishwasher. The button lock is automatically reactivated after 2 minutes.
	Press Start/Stopp (Start/Stop) to save the setting value and continue to the next setting. If you do not want to change any other settings, keep pressing Start/Stopp (Start/Stop) to step through the entire settings menu.		
	<input checked="" type="checkbox"/> (Off) <input type="checkbox"/> 1 (Low) <input type="checkbox"/> 2 <input type="checkbox"/> 3 <input type="checkbox"/> 4 (High)	Buzzer volume	The dishwasher uses a buzzer to indicate when a programme is finished or when a fault has occurred.
	Press Start/Stopp (Start/Stop) to save the setting value and continue to the next setting.		

Button press	Options	Settings	Description
	3: 0 (Off) 3: 1 (Low) 3: 2 3: 3 3: 4 (High)	Operation volume	This sound is used to confirm each button press.
	Press Start/Stop (Start/Stop) to save the setting value and continue to the next setting.		
	5:- 1 (Low) 5: 0 5: 1 5: 2 5: 3 (High)	LCD contrast	For adjusting the contrast of the display on the panel.
	Press Start/Stop (Start/Stop) to save the setting value and continue to the next setting.		
	6: 0 (Off) 6: 1 (Low dosage) 6: 2 6: 3 6: 4 6: 5 6: 6 (High dosage)	Rinse aid	Rinse aid dosage setting.
	Press Start/Stop (Start/Stop) to save the setting value and continue to the next setting.		
	7: 0 (Off) 7: 1 (On)	TAB (3-in-1/all-in-one detergent)	<p>You can activate this setting when using 3-in-1/ All-in-one detergent. The dishwashing programmes automatically adapt to provide the best possible dishwashing and drying results every time. If you deactivate this option, the dishwasher will return to ordinary function for all programmes.</p> <p>If this setting is activated there is no need to add rinse aid since this option disables rinse aid dispensing. It also reduces the amount of salt added to the water softener. Note that salt must be put in the salt compartment.</p> <div style="border: 1px solid black; padding: 5px;"> <p>NOTE!</p> <p>In order to achieve good dishwashing results, it is essential to check which type of detergent or all-in-one product best suits your needs! Read the detergent packaging carefully for information on proper use. Always follow the directions for use or information on the detergent packaging!</p> </div>

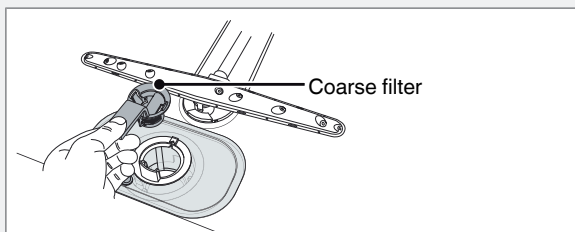
Button press	Options	Settings	Description																																											
			Press Start/Stop (Start/Stop) to save the setting value and continue to the next setting.																																											
	<table border="1"> <tr><td>Ⓜ: 0 (Soft water)</td></tr> <tr><td>Ⓜ: 1</td></tr> <tr><td>Ⓜ: 2</td></tr> <tr><td>Ⓜ: 3</td></tr> <tr><td>Ⓜ: 4</td></tr> <tr><td>Ⓜ: 5</td></tr> <tr><td>Ⓜ: 6</td></tr> <tr><td>Ⓜ: 7</td></tr> <tr><td>Ⓜ: 8</td></tr> <tr><td>Ⓜ: 9 (Hard water)</td></tr> </table>	Ⓜ: 0 (Soft water)	Ⓜ: 1	Ⓜ: 2	Ⓜ: 3	Ⓜ: 4	Ⓜ: 5	Ⓜ: 6	Ⓜ: 7	Ⓜ: 8	Ⓜ: 9 (Hard water)	Water hardness	Adjusting the water softener. Read off the appropriate setting from the water hardness table below. <table border="1" data-bbox="928 590 1225 1129"> <thead> <tr> <th>°dH</th> <th>°fH</th> <th>Ⓜ:</th> </tr> </thead> <tbody> <tr><td>0-5</td><td>0-9</td><td>Ⓜ: 0</td></tr> <tr><td>6-8</td><td>10-14</td><td>Ⓜ: 1</td></tr> <tr><td>9-11</td><td>15-20</td><td>Ⓜ: 2</td></tr> <tr><td>12-14</td><td>21-25</td><td>Ⓜ: 3</td></tr> <tr><td>15-19</td><td>26-34</td><td>Ⓜ: 4</td></tr> <tr><td>20-24</td><td>35-43</td><td>Ⓜ: 5</td></tr> <tr><td>25-29</td><td>44-52</td><td>Ⓜ: 6</td></tr> <tr><td>30-39</td><td>53-70</td><td>Ⓜ: 7</td></tr> <tr><td>40-49</td><td>71-88</td><td>Ⓜ: 8</td></tr> <tr><td>50+</td><td>89+</td><td>Ⓜ: 9</td></tr> </tbody> </table>	°dH	°fH	Ⓜ:	0-5	0-9	Ⓜ: 0	6-8	10-14	Ⓜ: 1	9-11	15-20	Ⓜ: 2	12-14	21-25	Ⓜ: 3	15-19	26-34	Ⓜ: 4	20-24	35-43	Ⓜ: 5	25-29	44-52	Ⓜ: 6	30-39	53-70	Ⓜ: 7	40-49	71-88	Ⓜ: 8	50+	89+	Ⓜ: 9
Ⓜ: 0 (Soft water)																																														
Ⓜ: 1																																														
Ⓜ: 2																																														
Ⓜ: 3																																														
Ⓜ: 4																																														
Ⓜ: 5																																														
Ⓜ: 6																																														
Ⓜ: 7																																														
Ⓜ: 8																																														
Ⓜ: 9 (Hard water)																																														
°dH	°fH	Ⓜ:																																												
0-5	0-9	Ⓜ: 0																																												
6-8	10-14	Ⓜ: 1																																												
9-11	15-20	Ⓜ: 2																																												
12-14	21-25	Ⓜ: 3																																												
15-19	26-34	Ⓜ: 4																																												
20-24	35-43	Ⓜ: 5																																												
25-29	44-52	Ⓜ: 6																																												
30-39	53-70	Ⓜ: 7																																												
40-49	71-88	Ⓜ: 8																																												
50+	89+	Ⓜ: 9																																												
			Press Start/Stop (Start/Stop) to exit the settings menu.																																											

Care and cleaning

Coarse filter

The coarse filter traps larger food particles, which cannot get past the drainage pump. Empty the coarse filter as necessary.

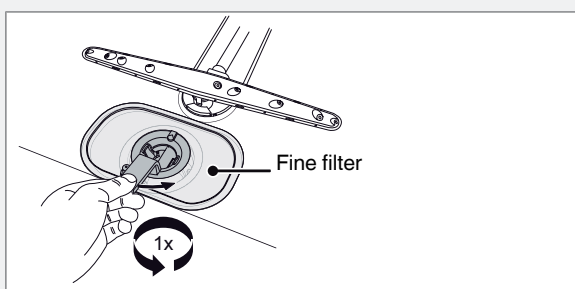
- 1 Lift the coarse filter by the handle.
- 2 Empty the coarse filter. Remember to replace it!



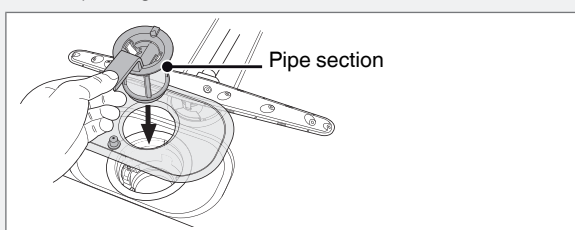
Fine filter

Debris that collects on the fine filter is automatically rinsed away during each wash. However, the fine filter and its pipe section should be cleaned a couple of times a year.

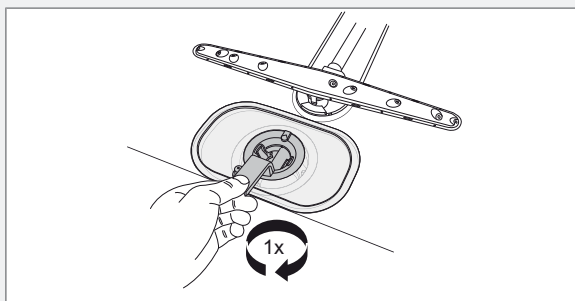
- 1 Turn the handle anticlockwise once.



- 2 Lift the pipe section straight up by the handle. Free the coarse filter to clean the pipe section.
- 3 Remove and clean the fine filter.
- 4 Replace in reverse order. Check that the edges seal properly when replacing the fine filter.



- 5 Lock the filter in place by turning the handle clockwise to the stop position. The handle should point straight out from the dishwasher.



NOTE!

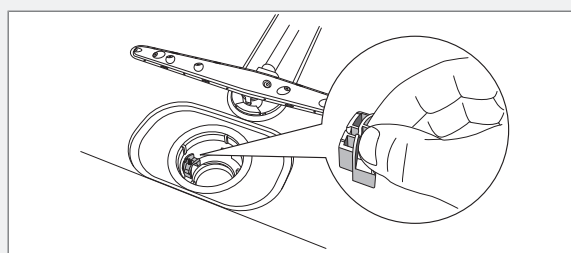
The dishwasher must not be used without the filters in place!

Dishwashing results may be affected if the coarse filter is incorrectly fitted.

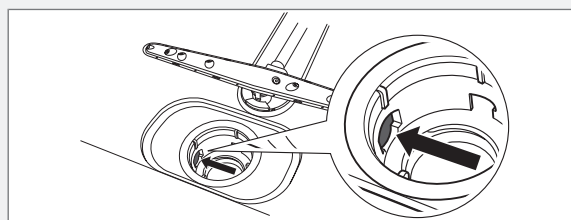
Drainage pump

The pump can be accessed from inside the dishwasher.

- 1 Cut the power to the dishwasher by pulling out the plug from the wall socket!
- 2 Remove the coarse filter and pipe section.
- 3 Remove the small yellow fitted piece at the left of the bottom drain (see illustration below).



- 4 By inserting your finger into the hole you can turn the pump blade to release anything blocking it.



- 5 Reinstall the fitted piece and filters.

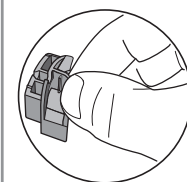
- 6 Plug the machine in again.

If the dishwasher still does not start and a whirring sound is heard, the overflow protection has been activated.

- Shut off the water.
- Remove the plug from the wall socket.
- Call the service division.

NOTE!

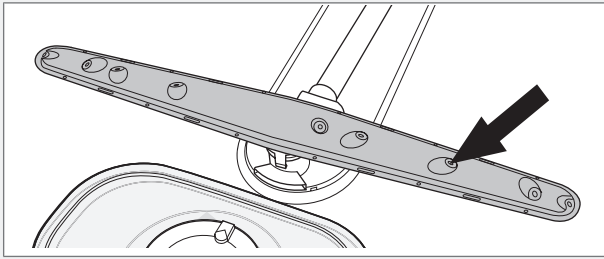
Do not forget to reinstall the fitted piece.



Spray arms and spray pipes

Holes and bearings can sometimes become blocked. Remove any debris using a pin or the like. The spray arms also have holes underneath.

To facilitate cleaning you can remove the spray arms. Remember to screw them firmly back into place afterwards.



Lower spray arm

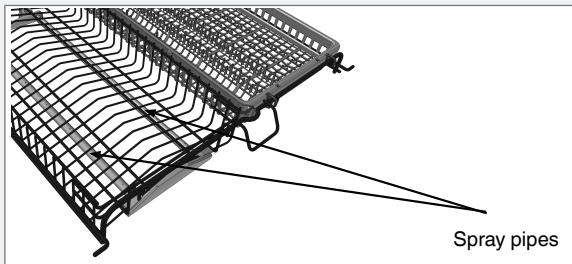
- Pull the lower spray arm straight up to release it.

Upper spray arm

- Pull out the upper basket.
- Unscrew the spray arm bearings counterclockwise to remove the spray arm from the upper basket.

The middle basket's spray pipes

- Pull out the middle basket.
- Check the holes in the spray pipes.

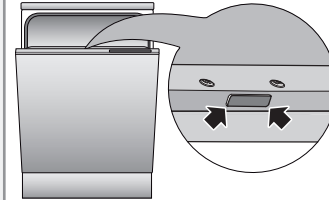


Door

When cleaning the edge around the door, use only a slightly damp cloth (with a little cleaner if necessary).

! WARNING!

Do not use a spray bottle or the like around the door lock. This is to ensure that water does not penetrate the door catch and come into contact with the electrical components.



Limescale deposits

The dishwasher tub is made of stainless steel and is kept clean through normal use. However, if you have hard water, limescale deposits may form in the dishwasher. If this happens, run the Normal wash programme with high temperature and two table-spoons of citric acid in the detergent compartment (with no dishes in the machine).

Front panel

Keep the touch buttons clean and free from grease. Wipe them clean with a dry or slightly damp cloth. Never use cleaners – they can scratch the surface. Use the On/Left-on mode button to turn off the dishwasher before cleaning the touch buttons to avoid activating any buttons unintentionally.

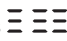
Troubleshooting


EN

Display	Type of fault	Action
F: 10	Overfilling ¹⁾	Call the service division.
F: 11	Water outlet fault ¹⁾	See "Water remains in the dishwasher" in the table below.
F: 12	Water inlet fault ¹⁾	Check that the water tap is on.
F:40	Inlet valve leakage ¹⁾	Turn off the water tap and call the service division.

¹⁾ Turn off the machine with the On/Left-on mode button and then turn it on again to clear the error message from the display.

Problem	Possible causes	Action
The dishes are not clean.	The spray arms do not rotate.	Remove the arms and clean them. Check that the dishes are not blocking the spray arms.
	Old detergent. Detergent is a perishable product.	Avoid large packages.
	Incorrect detergent dosage.	Dose according to water hardness. Far too much or far too little detergent results in poorer dishwashing results.
	Dishwashing programme too weak.	Select a higher temperature or a more powerful programme.
	Dishes loaded incorrectly.	Do not cover porcelain with large bowls or the like. Avoid placing very tall glasses in the corners of the baskets.
	Glasses and cups have toppled over during the programme.	Place dishes to sit steady.
	The filter is not correctly fitted.	Screw the filter firmly into place. See the section Care and cleaning.
Spots or films on the dishes.	The water softener is leaking salt.	Check that the salt compartment lid is properly tightened. Otherwise call the service division.
	Incorrect water softener setting.	See the section Settings.
	Incorrect rinse aid dosage setting.	See the sections Before washing for the first time and Settings.
	Salt compartment empty.	Top up with salt. See the section Before washing for the first time.
	3-in-1/ All-in-one detergent is used and the setting TAB (3-in-1/ All-in-one detergent) is activated.	Inactivate the setting TAB (3-in-1/ All-in-one detergent) and top up salt and rinse aid.
	Too high temperature and/or too much detergent can cause etching on crystal. Unfortunately, this cannot be repaired, only prevented.	Wash crystal at a low temperature and with a conservative amount of detergent. Contact the detergent manufacturer.
The dishes have a sticky white/blue film.	Rinse aid dosage setting too high.	Reduce the amount. See the sections Before washing for the first time and Settings. If you have very soft water, you may want to dilute the rinse aid 50:50 with water.

Problem	Possible causes	Action
Spots on stainless steel or silver.	Some foodstuffs, such as mustard, mayonnaise, lemon, vinegar, salt and dressings, can mark stainless steel if left for too long.	Rinse off these types of foodstuffs if not starting the dishwasher immediately. Why not use the Rinse & Hold programme.
	All stainless steel can cause spots on silver if they come into contact during dishwashing. Aluminium can also cause spots on dishes.	Silver and stainless steel items should not come into contact during dishwashing.
Spots left after washing.	Lipstick and tea can be difficult to wash off.	Use a detergent with a bleaching agent.
Rattling sound when dishwashing.	The dishes are not correctly placed or the spray arms are not rotating.	Check that the dishes are placed securely. Spin the spray arms to make sure they can rotate.
The dishwasher does not start.	The Start/Stop (Start/Stop) start button has been pressed for too short a time.	Press and hold Start/Stop (Start/Stop) until the display shows  (the door open symbol). This indicates that the dishwasher is ready to start.
	The door is not properly closed.	Check.
	A fuse/circuit breaker has been tripped.	Check.
	The plug is not plugged into the wall socket.	Check.
	The water tap is turned off.	Check.
	Overflow/leaks.	Check.
	A whirring sound (the drainage pump) is heard from the dishwasher and does not stop when the power is cut with the On/Left-on mode button.	Turn off the water tap. Pull out the plug and call the service division.
	Check that the Delayed start option has not been selected.	Press and hold Start/Stop (Start/Stop) for three seconds if you want to cancel the Delayed start option.
Water remains in the dishwasher.	Blocked drainage hose.	Loosen the drainage hose where it connects to the sink unit's water trap. Check that no debris has fastened. Is the cone-shaped part of the pipe cut to an inner diameter of at least 14 mm?
	Kink in drainage hose.	Check that the hose is free from kinks and sharp bends.
	The filters are blocked.	Clean the coarse and fine filters.
	Debris in the drainage pump.	Clean the drainage pump. See the section Care and cleaning.
Bad odour in dishwasher.	Dirt around the seals and in corners.	Clean with washing-up brush and low foaming cleaner.
	Low temperature programmes have been selected for a prolonged period.	Run a programme with a higher temperature about once a month.

Problem	Possible causes	Action
The dishes are not dry enough.	Drying power too low.	Activate the Long dry option.
	The dishwasher is not fully loaded.	Fully load the dishwasher.
	Rinse aid needs topping up or dosage is set too low.	Top up with rinse add or increase the rinse aid dosage. See the sections Before washing for the first time and Settings.
	3-in-1/ All-in-one detergent is used and the setting TAB (3-in-1/ All-in-one detergent) is activated.	Inactivate the setting TAB (3-in-1/ All-in-one detergent) and top up salt and rinse aid.
		Open the door a little once the programme has finished.
Cannot close door.	The baskets are not correctly positioned.	Check that the baskets are correctly positioned horizontally, and that the middle basket's water connector is in line with its spray pipe.
		Check that the dishes are not blocking the baskets from sliding properly into place.
The touch buttons do not react when pressed.	You have pressed the touch buttons too soon after opening the door.	Wait a moment then try again.
	Dirt on the touch buttons.	Clean with a dry or slightly damp cloth.
	 If this symbol appears on the display the door is not open enough.	Open the door until the display lights up. Alternatively, close the door and wait 30 seconds. Then open the door again.
	Child lock (button lock) activated.	See the section Settings.

Information for test institute

Energy labelling

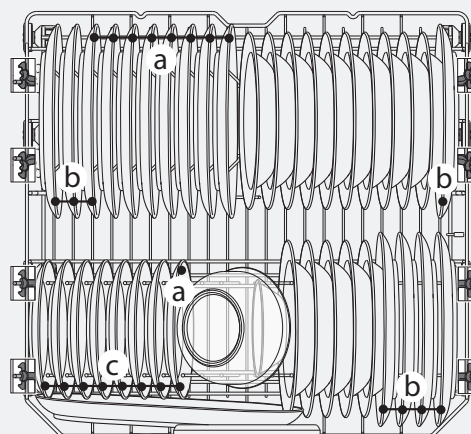
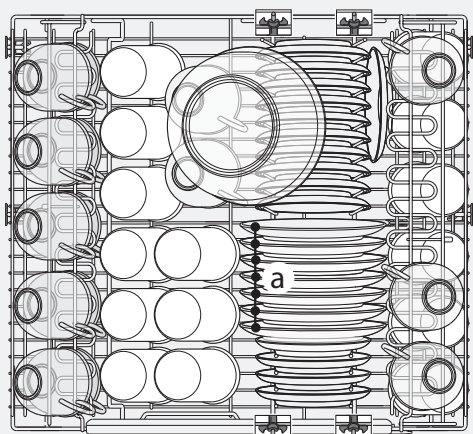
European test standard: EN 60436
 Number of standard place settings: 15
 Dishwashing programmes: Eco wash, High temperature
 Connection: Cold water 15 °C

Dosages during testing

Detergent: In accordance with EN 60436
 Prewash: 7,5 gram
 Main wash: 30 gram

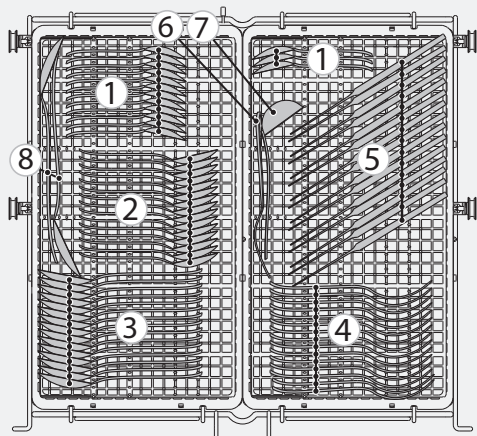
Rinse aid: In accordance with EN 60436
 Rinse aid dosage: 5

Loading the dishwasher



Make sure the upper basket is in the lowest position. See the section Upper basket in the chapter Loading the dishwasher.

a egg **b** minced meat **c** spinach



- 1 Teaspoons
- 2 Dessertspoons
- 3 Soup spoons
- 4 Forks
- 5 Knives
- 6 Serving cutlery – fork
- 7 Serving cutlery – gravy ladle
- 8 Serving cutlery – spoons

Measurement of noise level

Test method for noise measurement: IEC 60704-2-3

Enclosure (inside dimensions)¹⁾ w: 604 mm, h: 862 mm, d:570 mm

Cover door¹⁾ w: 600 mm, h: 772 mm (Fitted according to the installation instructions.)

Plioth¹⁾ Width: Inside dimensions enclosure, Height: 75 mm (Fitted in line with the cover door.)

Other In accordance with IEC 60704-2-3. See the installation instructions for the fitting of any accessories.

¹⁾ Chipboard, 19 mm (density 600-750 kg/m³)

Loading the dishwasher

See section Energy labelling.

Technical information

Information on energy labelling

Information sheet, in compliance with Commission Delegated Regulation (EU) No. 1059/2010

Cylinda

Model designation:	DM 8133 FI-XXL
Number of standard place settings:	15 ¹⁾
Energy efficiency class:	A++
Annual energy consumption(AE _C):	270 kWh per year ²⁾
Energy consumption of the standard cleaning cycle(E _c):	0,95 kWh
Power consumption	
Off-mode (P _o):	0,49 W
Left-on mode (P _l):	0,49 W
Annual water consumption (AW _C):	2646 litres per year ³⁾
Drying efficiency class:	A ⁴⁾
Standard programme:	Eco wash, High temperature ⁵⁾
Programme time for the standard cleaning cycle:	225 minutes
Duration of the left-on mode (T _l):	Infinite
Noise emissions:	42 dB(A) re 1 pW
Construction:	Integrated product

1) *In accordance with standard, EN 50242.*

2) *Based on 280 standard cleaning cycles with a cold water connection and consumption in accordance with energy saving mode. The actual energy consumption depends on how the machine is used.*

3) *Based on 280 standard cleaning cycles. The actual water consumption depends on how the machine is used.*

4) *On a scale from G (least efficient) to A (most efficient).*

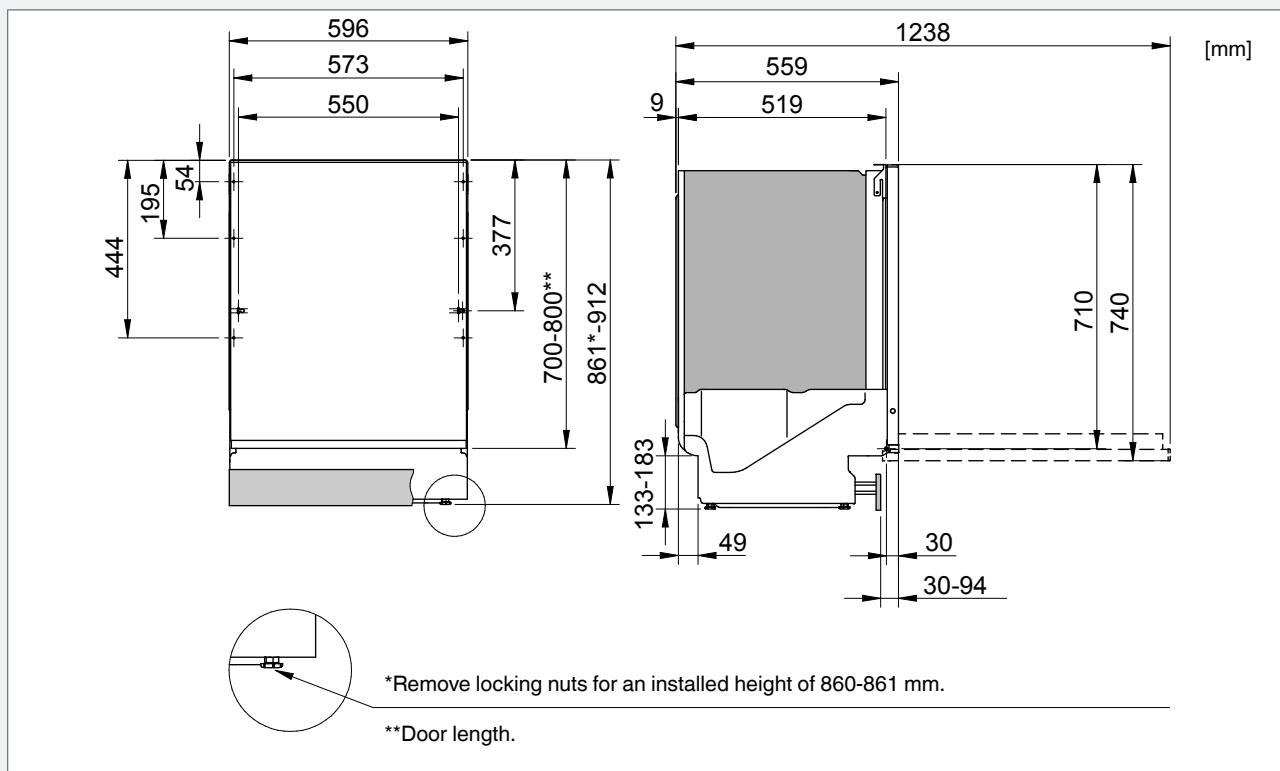
5) *This dishwashing programme is the standard cleaning cycle used to compile the energy labelling information. It is intended for washing normally dirty dishes and is the most effective programme in terms of combined energy and water consumption.*

Technical data

Height:	857-912 mm
Width:	596 mm
Depth:	559 mm
Weight:	53 kg ¹⁾
Water pressure:	0.03–1.0 MPa 0.3–10 kp/cm ² 3–100 N/cm ²
Electrical connection:	See serial number plate
Rated power:	See serial number plate

1) *Weight can vary due to different specifications.*

Installation



It is important that you read through and follow the instructions and directions below. Conduct installation and connection in accordance with the separate installation instructions.

Safety instructions

- Connections to electricity, water and drainage must be performed by a qualified professional.
- Always follow applicable regulations for water, drainage and electricity.
- Take care during installation! Wear protective gloves! There must always be two people!
- Place a watertight protective tray on the floor beneath the dishwasher to prevent damage from any water leaks.
- Before screwing the dishwasher into place, test the dishwasher by running the Rinse & Hold programme. Check that the dishwasher fills with water and drains. Check also that none of the connections leak.

⚠ WARNING!

The ventilation opening in the lower part of the door must not be blocked by a rug, carpet or similar furnishing.

⚠ WARNING!

Turn off the water supply when installing the dishwasher!

⚠ WARNING!

The plug must be disconnected or power to the socket turned off while the work is carried out!

Setup

- The recess and connection dimensions are included in the separate installation instructions. Check that all dimensions

are correct before starting the installation. Note that the height of the cover door can be adjusted to match other fittings.

- Make sure the area on which the dishwasher is to be installed is firm. Adjust the adjustable feet so that the dishwasher is level. Tighten the lock nuts.

Drainage connection

See the separate installation instructions for all necessary information.

The drainage hose may be extended by a maximum of 3 m (the total length of the drainage hose must not exceed 4,5 m). Any joints and connecting pipes must have an internal diameter of at least 14 mm. However, the drainage hose should ideally be replaced with a new hose without joints.

No part of the drainage hose may be more than 950 mm above the bottom of the dishwasher. The hose must not be routed directly to a floor drain or the like. In such cases, the hose can act as a siphon and empty the dishwasher.

The hose must always discharge at least 350 mm above the bottom of the machine.

Ensure that the drainage hose has no kinks.

NOTE!

The hose must be attached at the same height as the underside of the sink.

Connection to water supply

Use only the supply hose provided with the dishwasher. Do not re-use old hoses or other spare supply hoses.

The supply pipe must be fitted with a stopcock. The stopcock must be easily accessible, so that the water can be shut off if the dishwasher has to be moved.

Service

Once the installation is complete, the stopcock should be opened to allow the pressure to settle for a while and to check that all connections are tight.

Connect to cold water...

If you use oil or electricity to heat your home.

Connect to hot water (max. 70 °C)...

If you use district heating, solar power or geothermal power to heat your home. Choosing a hot water connection cuts programme times and reduces the dishwasher's electricity consumption.

Electrical connection

Information about the electrical connection can be found on the serial number plate. This specification must match the electricity supply.

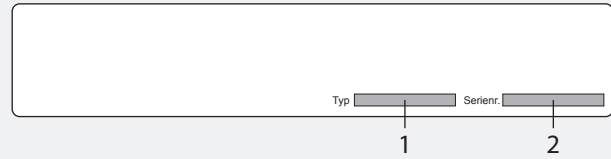
Dishwashers fitted with a plug must be connected to an earthed socket.

The electric wall socket must be placed outside of the installation area to be easily accessible after installing the dishwasher. Do not use an extension cord!

NOTE!

Repairs and maintenance relating to safety or performance must be carried out by a qualified professional.

Read the chapter Troubleshooting before contacting the service division. Make a note of the information on the serial number plate on the right inside the dishwasher. Note the type (1) and the serial number (2).



Programme chart

Program	Options	Prewashes	Main wash (°C)	Number of rinses	Final rinse temperature (°C)	Consumption values ¹⁾				
						Cold water ²⁾		Hot water ³⁾		Water consumption (liter)
						Dishwashing time (approx. hrs:min)	Energy (approx. kWh)	Dishwashing time (approx. hrs:min)	Energy (approx. kWh)	
Auto Auto wash		1-3	40-65 °C	2-4	65 °C	2:10-2:50	1,1- 1,6	2:00-2:40	0,7- 1,0	13-25
Time program		0-2	max. 65 °C	2-3	max. 65 °C	0:15-2:30	0,5-1,6	0:15-2:30	0,4-1,2	11-19
Heavy wash		2	60 °C	2	60 °C	3:15	1,5	3:00	1,0	19
Normal wash		2	60 °C	3	65 °C	2:50	1,5	2:25	0,8	18
Daily wash		1	60 °C	2	65 °C	2:25	1,3	2:10	0,7	13
Quick wash			30 °C	2	30 °C	0:20	0,2	0:20	0,1	10
Hyg Hygiene wash			70 °C	2	70 °C	1:20	1,5	0:50	0,9	10
Delicate wash		1	40 °C	2	50 °C	1:50	0,9	1:35	0,5	14
Eco Eco wash ⁴⁾		1	56 °C	2	44 °C	3:45	0,95	3:30	0,7	9,45
Upper half		1	55 °C	2	60 °C	2:25	1,2	2:05	0,6	14
Lower half		1	55 °C	2	60 °C	2:25	1,2	2:05	0,6	14
Rinse & Hold				1	--- °C	0:06	0,01	0:06	0,01	3

¹⁾ Consumption values vary depending on the temperature of the incoming water, room temperature, load size, selected additional functions and more.

²⁾ Connection to cold water, approx. 15 °C.

³⁾ Connection to hot water, approx. 60 °C.

⁴⁾ This dishwashing programme is the standard cleaning cycle used to compile the energy labelling information. It is intended for washing normally dirty dishes and is the most effective programme in terms of combined energy and water consumption.

Your notes

EN



service

- Vi har service i hela landet / Nationwide service
- Gå in på www.cylinda.se / Visit www.cylinda.se
- Ring 0771-25 25 00 (endast lokaltaxa) / Call 0771-25 25 00

uppgge

- Maskintyp / Model code
- Problembeskrivning / Problem description
- Serienummer / Serial number
- Namn och adress / Name and address
- Inköpsdatum / Purchase date
- Ditt telefonnummer / Phone number

